

Архангельск (8182)63-90-72
Астана (7172)727-132
Астрахань (8512)99-46-04
Барнаул (3852)73-04-60
Белгород (4722)40-23-64
Брянск (4832)59-03-52
Владивосток (423)249-28-31
Волгоград (844)278-03-48
Вологда (8172)26-41-59
Воронеж (473)204-51-73
Екатеринбург (343)384-55-89

Иваново (4932)77-34-06
Ижевск (3412)26-03-58
Иркутск (395)279-98-46
Казань (843)206-01-48
Калининград (4012)72-03-81
Калуга (4842)92-23-67
Кемерово (3842)65-04-62
Киров (8332)68-02-04
Краснодар (861)203-40-90
Красноярск (391)204-63-61
Курск (4712)77-13-04

Киргизия (996)312-96-26-47

Липецк (4742)52-20-81
Магнитогорск (3519)55-03-13
Москва (495)268-04-70
Мурманск (8152)59-64-93
Набережные Челны (8552)20-53-41
Нижний Новгород (831)429-08-12
Новокузнецк (3843)20-46-81
Новосибирск (383)227-86-73
Омск (3812)21-46-40
Орел (4862)44-53-42
Оренбург (3532)37-68-04

Казахстан (772)734-952-31

Пенза (8412)22-31-16
Пермь (342)205-81-47
Ростов-на-Дону (863)308-18-15
Рязань (4912)46-61-64
Самара (846)206-03-16
Санкт-Петербург (812)309-46-40
Саратов (845)249-38-78
Севастополь (8692)22-31-93
Симферополь (3652)67-13-56
Смоленск (4812)29-41-54
Сочи (862)225-72-31

Таджикистан (992)427-82-92-69

Ставрополь (8652)20-65-13
Сургут (3462)77-98-35
Тверь (4822)63-31-35
Томск (3822)98-41-53
Тула (4872)74-02-29
Тюмень (3452)66-21-18
Ульяновск (8422)24-23-59
Уфа (347)229-48-12
Хабаровск (4212)92-98-04
Челябинск (351)202-03-61
Череповец (8202)49-02-64
Ярославль (4852)69-52-93

Сайт: <http://interm.nt-rt.ru/>, эл. почта: imk@nt-rt.ru

Микрофонная панель NRM-8000A

Блок расширения CIA-15



Содержание

Безопасность.....	3
Распаковка и установка.....	4
Комплектность	4
Назначение.....	5
Функциональные возможности	5
Лицевая панель.....	6
Задняя панель.....	8
Описание работы устройства	9
Блок расширения CIA-15.....	13
Схема подключения.....	14
Блок-схема	15
Технические характеристики	16
Внешний вид и габариты.....	17
Сертификаты.....	18
Адрес производителя	18
Гарантия и сервисное обслуживание.....	18

Безопасность

	ВНИМАНИЕ! РИСК ПОРАЖЕНИЯ ЭЛЕКТРИЧЕСКИМ ТОКОМ	
<p>ВНИМАНИЕ!</p> <p>Этот знак предупреждает пользователя о наличии в изделии неизолированного опасного напряжения, достаточного для возникновения риска поражения электрическим током.</p>		
	<p>Этот знак предупреждает пользователя о наличии в изделии неизолированного опасного напряжения, достаточного для возникновения риска поражения электрическим током.</p>	
	<p>Этот знак предупреждает пользователя о важности соблюдения правил и условий эксплуатации, описанных в прилагаемом к изделию руководстве пользователя.</p>	

Распаковка и установка

Установка и обслуживание в работе изделия не вызовут у Вас затруднений. Для ознакомления со всеми функциональными возможностями, а также для правильной установки и подключения устройства внимательно прочитайте настоящее руководство пользователя.

Аккуратно распакуйте изделие, не выбрасывайте коробку и другие упаковочные материалы. Они могут понадобиться, если Вам потребуется транспортировать устройство или обратиться в службу сервиса.

Использование устройства в условиях высокого уровня температуры, запыленности, влажности или вибрации может привести к изменению его характеристик или снижению срока эксплуатации.

Для обеспечения надежной и долговременной работы изделия:

1. Внимательно прочитайте настоящее руководство пользователя.
2. Сохраните руководство пользователя.
3. Соблюдайте требования безопасности.
4. Выполняйте все инструкции настоящего руководства пользователя.
5. Не устанавливайте изделие около воды.
6. Протирайте изделие только сухой тряпкой или салфеткой.
7. Не закрывайте вентиляционные отверстия устройства.
8. Не устанавливайте изделие возле источников тепла.
9. Обязательно заземляйте корпус изделия, если иное не оговорено производителем.
10. Оберегайте от механического повреждения силовую кабель, а также разъемы и розетки для подключения устройства к сети питания.
11. Используйте совместно с изделием только рекомендованные производителем аксессуары и приспособления.
12. Отключайте изделие от сети питания, если оно не используется в течение длительного периода.
13. Для технического обслуживания и ремонта обращайтесь только в сервисные центры представителей производителя. Сервисное обслуживание требуется в случаях неисправности, механического повреждения изделия или силового кабеля, попадания внутрь жидкости или посторонних металлических предметов.

Комплектность

1. Микрофонная панель NRM-8000A.
2. Электретный микрофон на гибком держателе.
3. Фильтр для микрофона.
4. Руководство пользователя.
5. Картонная упаковка.

Назначение

Микрофонная панель NRM-8000A предназначена для работы в составе системы NPX-8000 и позволяет передавать голосовые сообщения в выбранные выходные каналы.

Функциональные возможности

- **Конденсаторный микрофон**

Панель NRM-8000A имеет высокочувствительный конденсаторный микрофон, размещённый на гибком трубчатом держателе.

- **Функция сохранения конфигурации каналов трансляции**

С помощью компьютера можно сохранить несколько вариантов конфигураций каналов для трансляции сообщения. Это позволяет при необходимости быстро запускать нужную группу каналов.

- **Настройка кнопок управления микрофонной панелью**

Для кнопок управления TALK и CHIME доступны тонкие настройки, повышающие универсальность NRM-8000A.

- **OLED дисплей**

Данный 2,43-дюймовый дисплей отображает текущий статус микрофонной панели, номер ID в системе и другую информацию.

- **Индикация уровня входного сигнала**

На лицевой стороне NRM-8000A расположен индикатор, отображающий уровень звукового сигнала на выходе устройства.

- **Мониторный громкоговоритель**

Микрофонная панель NRM-8000A имеет встроенный мониторный громкоговоритель, с помощью которого можно прослушать содержание и качество трансляции.

- **Регуляторы уровня сигнала**

На задней панели NRM-8000A имеются регуляторы для настройки уровня выходного сигнала и уровня сигнала, воспроизводимого мониторным громкоговорителем.

Лицевая панель



1. Разъём подключения держателя микрофона

Симметричный балансный вход с разъемом типа XLR Female, к которому подключается микрофон.

2. OLED дисплей

На дисплее отображается текущее состояние устройства, настройки и другое.

3. Функциональные кнопки

С помощью данных кнопок осуществляется проверка статуса и настройка панели.

4. Кнопка PRESET

Данная кнопка предназначена для выбора записанных конфигураций выходных каналов.

5. Поле для пометок

В данном поле сделать запись о номере, расположении, значении каждого из каналов и т.д.

6. Индикатор питания

Данный индикатор указывает, что на микрофонную панель поступает питание.

7. Индикатор уровня выходного сигнала

Светодиодные индикаторы различного цвета показывают уровень сигнала в диапазоне от -6 дБ до +12 дБ.

8. Кнопки цифрового набора

Данные кнопки 0 – 9 предназначены для выбора определённых каналов трансляции, настройки и т.д.

9. Кнопка ALL

Данная кнопка используется для одновременного выбора всех выходных каналов трансляции.

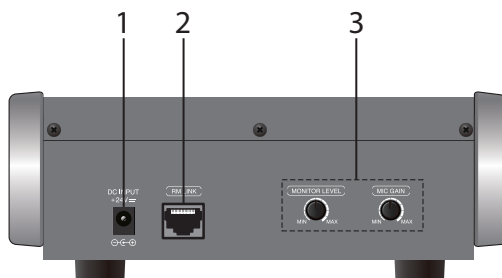
10. Кнопка CHIME

Когда микрофонная панель настроена на ручное управление сигналом CHIME, нажатие данной кнопки запускает сигнал привлечения внимания.

11. Кнопка TALK с индикатором работы

Нажатие данной кнопки запускает передачу сигнала с микрофона. Индикация кнопки сигнализирует о том, что микрофонная панель в данный момент передаёт звуковой сигнал. Зелёный цвет индикации означает передачу сигнала гонга, красный цвет – передачу звукового сигнала с микрофона. По умолчанию после нажатия кнопки происходит автоматическая передача сигнала CHIME в выбранные каналы. Для отключения автоматической передачи сигнала привлечения внимания требуется провести настройку микрофонной панели.

Задняя панель



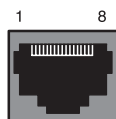
1. Разъем DC INPUT

Данный разъем предназначен для подключения дополнительного питания 24 В при удалении NRM-8000A на расстояние более 300 м от NPX-8000 (адаптер не входит в комплектацию).

2. Порт RM LINK

Данный порт с разъемом 8P8C предназначен для подключения микрофонной панели к матричному аудиоконтроллеру NPX-8000 с помощью кабеля UTP CAT5.

<PIN OUT Specifications>



PIN NO.	Function
1	CAN H
2	CAN L
3	N.C
4	+40V
5	GND
6	N.C
7	Audio Out+
8	Audio Out-

3. Регуляторы OUTPUT и MONITOR

С помощью регулятора OUTPUT можно установить требуемый уровень сигнала на выходе микрофонной панели NRM-8000A. Регулятор MONITOR устанавливает требуемый уровень громкости для встроенного в микрофонную панель мониторингового громкоговорителя.

Описание работы устройства

В режиме ожидания дисплей NRM-8000A гаснет. Светодиодный индикатор POWER горит всегда при наличии питания – от NPX-8000 или от внешнего адаптера. Чтобы вывести микрофонную панель в рабочий режим, нужно нажать любую кнопку. Все функции управления и настройки NRM-8000A доступны в рабочем режиме.

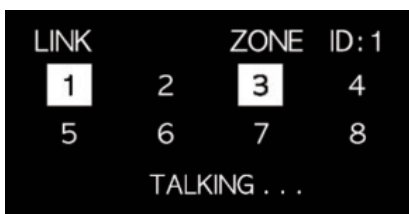
Примечание: если произойдёт замыкание клемм MUTE на блоке NPX-8000, на дисплее NRM-8000A в левой верхней части появится надпись `MUSIC MUTE`. В этом режиме в выходных каналах NPX-8000 приглушаются все звуковые сигналы, в том числе и сигналы с микрофонных панелей.



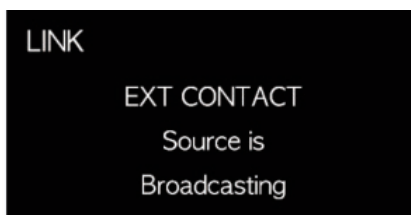
1. Выбор каналов трансляции и передача сигнала с микрофона



- 1) Для выбора канала трансляции нужно нажать соответствующие кнопки цифрового набора, например «1» и «3», как на картинке выше.
- 2) Нажатие кнопки «ALL» позволяет выбрать сразу все каналы NPX-8000 или, если все каналы уже выбраны, полностью сбросить выбор.
- 3) После выбора каналов нужно нажать кнопку «TALK» для начала трансляции голосового сообщения. В нижней части дисплея появится надпись «TALKING...», а также загорится светодиод на самой кнопке.



- 4) В случае, если запущен более приоритетный источник сигнала, то при попытке запустить трансляцию кнопкой «TALK» появится сообщение с именем транслируемого источника, например, как на картинке ниже.



2. Запуск сохранённых конфигураций каналов трансляции (PRESET)

Данная функция предназначена для быстрого выбора часто используемых комбинаций выходных каналов NPM-8000. Первоначальная настройка конфигураций выполняется через компьютер. Можно сохранить до десяти различных конфигураций из восьми каналов.



- 1) Когда микрофонная панель NRM-8000A находится в режиме ожидания (на дисплее в нижней части отображается надпись «STAND BY»), нажатие кнопки «PRESET» переводит в режим выбора сохранённых конфигураций («PRESET CALL»). Номера доступных для выбора конфигураций будут промаркированы белым квадратом. Если ни один из номеров не выделен, то ни одна конфигурация не была сохранена с помощью компьютера.
- 2) С помощью кнопок цифрового набора можно выбрать одну из выделенных конфигураций. На дисплее отобразится фраза «Load preset №?» с соответствующим номером.
- 3) Для подтверждения запуска нужно нажать кнопку «F2», для отмены – кнопку «F3».
- 4) Если выбор конфигурации был подтверждён, NRM-8000A перейдёт в режим ожидания, при этом выбранная конфигурация будет активирована.
- 5) Далее для запуска самой трансляции нужно нажать кнопку «TALK».

3. Запуск функции RM Trigger

Данная функция предназначена для активации специального запрограммированного события, по которому запускается выбранный звуковой файл, записанный на SD-карте, с максимальной громкостью в определенные каналы. Настройка RM Trigger выполняется через компьютер.



- 1) Для перехода к запуску функции RM Trigger нужно нажать кнопку «PRESET» два раза, когда микрофонная панель NRM-8000A находится в режиме ожидания. В результате на экране должна появиться надпись «RM Trigger?».
- 2) Для подтверждения запуска нужно нажать кнопку «F2», для отмены – кнопку «F3».
- 3) Если выбранный звуковой файл отсутствует на SD-карте, на экране отобразится со-

- общение «Invalid path». При отсутствии SD-карты на экране отобразится «NO SDcard».
- 4) В случае, если запущен более приоритетный источник сигнала, то при попытке запустить трансляцию кнопкой «TALK» появится сообщение с именем транслируемого источника, например, как на картинке ниже.

4. Меню

Микрофонная панель NRM-8000A имеет некоторые настройки, доступные для изменения пользователем. В их число входит настройка сигналов гонга, звучащих перед голосовым сообщением и после него, режим работы кнопки «TALK», изменение номера системного ID микрофонной панели. Также можно проверить текущую версию программного обеспечения контроллера микрофонной панели и выполнить сброс всех настроек до заводских.

Для перехода к меню нужно нажать кнопку «F1». Каждый раз первое нажатие данной кнопки переводит к странице «MENU KEY HELP». Дальнейшее перемещение между пунктами меню выполняется также с помощью кнопки «F1». Кнопка «F3» предназначена для выхода из меню. Текущие настройки каждого из пунктов меню выделяются белым цветом. Выбор настроек выполняется с помощью кнопок цифрового набора.

4.1. Настройка сигналов гонга



- 1) В пункте меню «Chime set» настраивается режим запуска сигналов гонга. В режиме «Auto mode» сигналы гонга автоматически запускаются в начале трансляции сообщения и при завершении. В режиме «Manual mode» сигналы гонга запускаются вручную при нажатии кнопки «CHIME» на лицевой стороне NRM-8000A.
- 2) Пункт «Start Chime Set» определяет тип сигнала гонга, звучащего в начале трансляции. На выбор доступны двух- и четырёхтоновый сигналы с повышением тембра («2step up tone» и «4step up tone»). При выборе настройки «none» сигнал гонга в начале трансляции звучать не будет.
- 3) Пункт «End Chime Set» определяет наличие сигнала гонга, звучащего в конце трансляции. Доступен четырёхтоновый сигнал с понижением тембра («4step up tone»). При выборе настройки «none» сигнал гонга в конце трансляции звучать не будет.

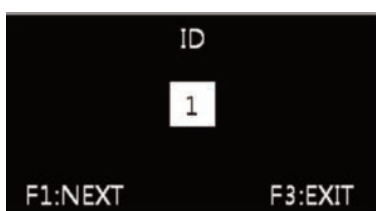
Примечание: при выборе режима «Manual mode» нажатие кнопки «CHIME» запускает сигналы, которые были выбраны в пунктах меню «Start Chime Set» и «End Chime Set». Если не выбран ни один сигнал гонга (настройка «none»), то нажатие кнопки «CHIME» не запустит ничего. Если же выбраны оба сигнала, то первое нажатие кнопки «CHIME» будет запускать сигнал «Start Chime Set», второе нажатие – «End Chime Set» и далее циклично.

4.2. Настройка режима работы кнопки «TALK»



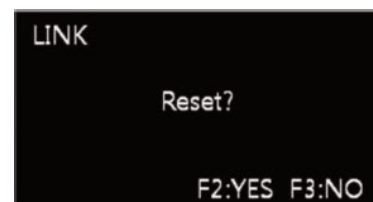
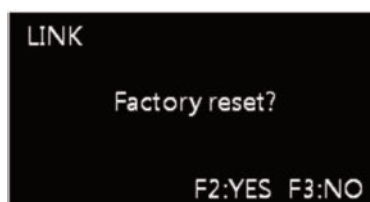
- 1) В режиме «Toggle» кнопка «TALK» работает как переключатель. Одно нажатие кнопки запускает трансляцию в выбранные зоны, второе нажатие прекращает её.
- 2) В режиме «Push to talk» трансляция в выбранные зоны ведётся при удержании кнопки «TALK». Как только кнопка будет отпущена – трансляция прекращается.

4.3. Настройка ID микрофонной панели



- 1) В данном пункте отображается текущий системный ID микрофонной панели. Для изменения ID нужно нажать кнопку «F2» и удерживать её в течение пяти секунд.
- 2) Выбор нового номера ID осуществляется с помощью нажатия кнопки «F1». Каждое нажатие данной кнопки переключает между свободными ID.
- 3) Для подтверждения выбора ID нужно нажать кнопку «F2». Нажатие кнопки «F3» возвращает к меню.

4.4. Проверка версии программного обеспечения NRM-8000A и сброс настроек до заводских



- 1) В данном пункте меню отображается текущая версия программного обеспечения микрофонной панели. Для перехода к сбросу настроек нужно нажать кнопку «F2» и удерживать её в течение пяти секунд.
- 2) Далее потребуются дважды подтвердить желание сбросить все настройки до заводских. Нажатие кнопки «F2» подтверждает выбор, нажатие кнопки «F3» – отменяет. При втором подтверждении происходит удаление настроек.

Блок расширения CIA-15



Матричный аудиоконтроллер NPX-8000 имеет один порт для подключения микрофонных панелей NRM-8000A. Блок расширения CIA-15 предназначен для расширения количества подключаемых микрофонных панелей до 4 шт.

1. Разъём LINK IN

Данный разъем предназначен для подключения к разъёму RM блока NPX-8000 или к разъёму LINK OUT предыдущего блока расширения CIA-15

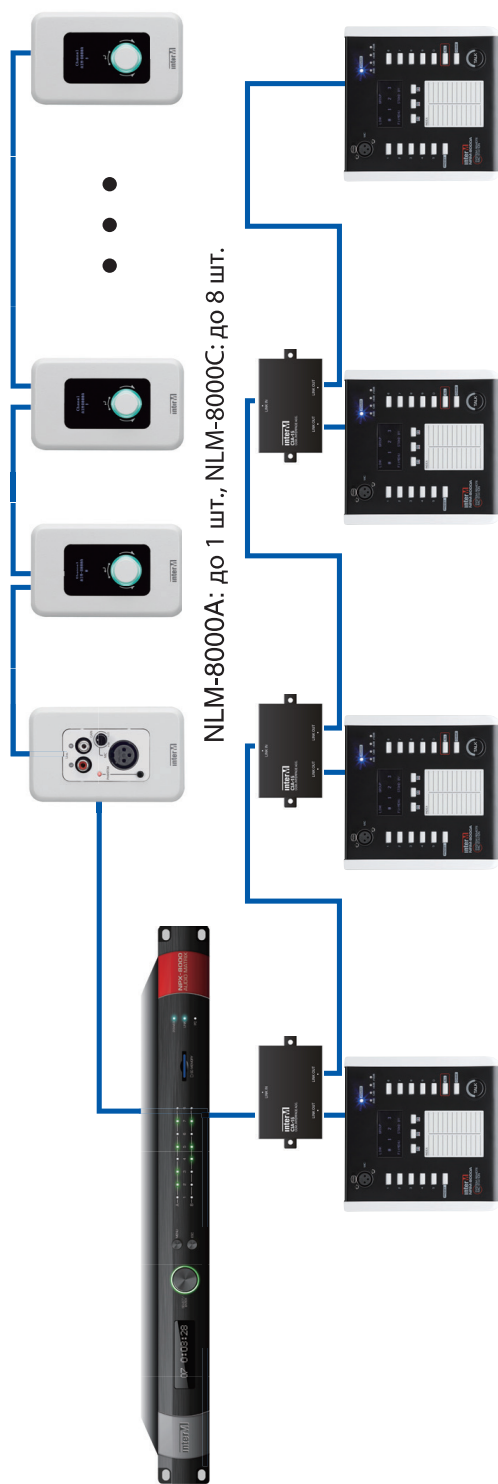
2. Разъём LINK OUT

Данный разъем предназначен для подключения к следующему блоку CIA-15 или к последней в системе NRM-8000A

3. Разъём TO RM

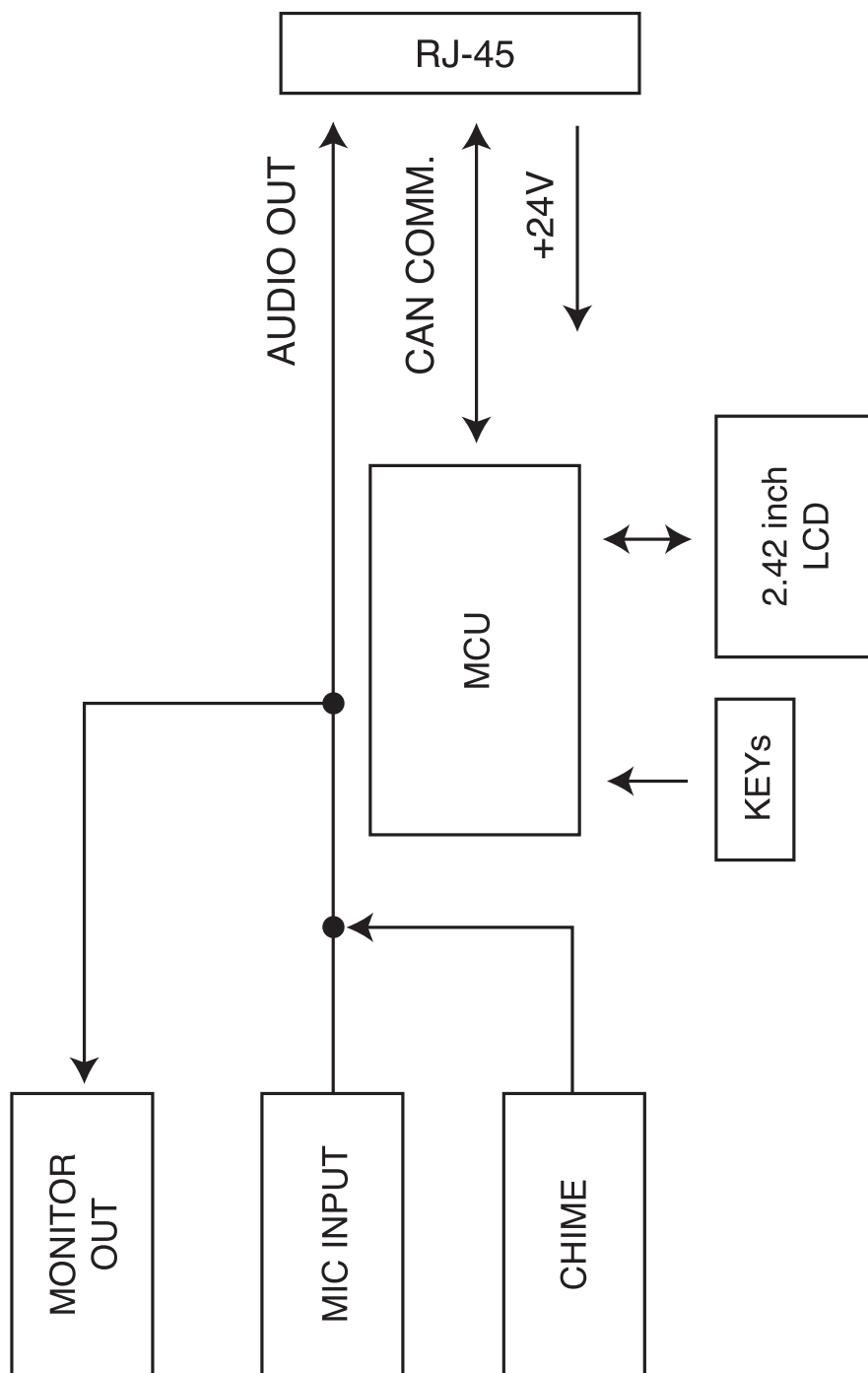
Данный разъем предназначен для подключения к NRM-8000A.

Схема подключения



* При подключении двух или более необходимо подключить CIA-15, коммуникационный интерфейс.

Блок-схема



Технические характеристики

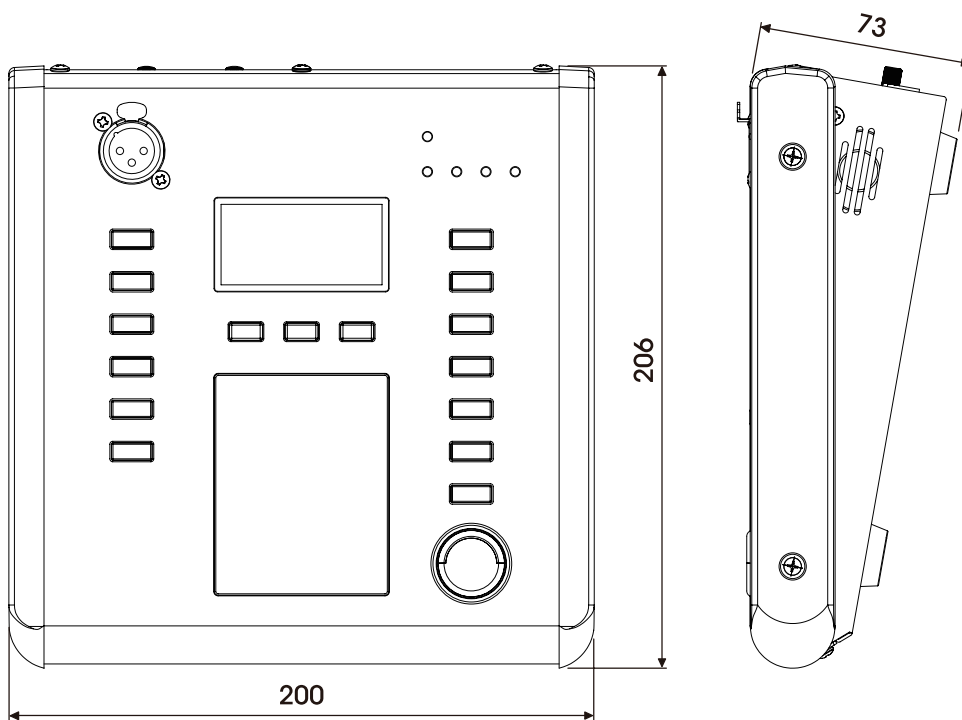
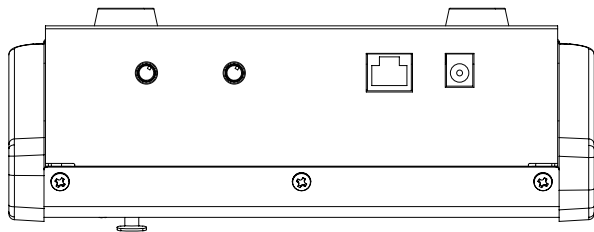
Наименование	NRM-8000A
Интерфейс передачи данных	CAN (Controller Area Network)
Скорость передачи данных, кбит/с	20
Максимальное удаление от контроллера, м	300 (без внешнего источника электропитания)
Уровень выходного сигнала, дБ	0
Входная чувствительность, дБ	-50
Отношение сигнал / шум, дБ	более 60
Коэффициент нелинейных искажений (20 кГц, ФНЧ), %	менее 0,5
Диапазон частот, Гц	100 Гц – 18000
Диапазон рабочих температур, °С	-10°С ~ +40
Напряжение питания (постоянный ток), В	40 (от NРХ-8000)
Потребляемая мощность, Вт	
- максимальная	10
- в дежурном режиме	4

Массогабаритные характеристики

Наименование	NRM-8000A	CIA-15
Масса, кг		
- нетто	1,37	0,122
- в упаковке		
Габаритные размеры (ШхВхГ), мм		
- оборудование	200×73×206	93×28×52
- в упаковке		

Внешний вид и технические характеристики могут быть изменены производителем без предварительного уведомления.

Внешний вид и габариты



Архангельск (8182)63-90-72
Астана (7172)727-132
Астрахань (8512)99-46-04
Барнаул (3852)73-04-60
Белгород (4722)40-23-64
Брянск (4832)59-03-52
Владивосток (423)249-28-31
Волгоград (844)278-03-48
Вологда (8172)26-41-59
Воронеж (473)204-51-73
Екатеринбург (343)384-55-89

Иваново (4932)77-34-06
Ижевск (3412)26-03-58
Иркутск (395)279-98-46
Казань (843)206-01-48
Калининград (4012)72-03-81
Калуга (4842)92-23-67
Кемерово (3842)65-04-62
Киров (8332)68-02-04
Краснодар (861)203-40-90
Красноярск (391)204-63-61
Курск (4712)77-13-04

Киргизия (996)312-96-26-47

Липецк (4742)52-20-81
Магнитогорск (3519)55-03-13
Москва (495)268-04-70
Мурманск (8152)59-64-93
Набережные Челны (8552)20-53-41
Нижний Новгород (831)429-08-12
Новокузнецк (3843)20-46-81
Новосибирск (383)227-86-73
Омск (3812)21-46-40
Орел (4862)44-53-42
Оренбург (3532)37-68-04

Казахстан (772)734-952-31

Пенза (8412)22-31-16
Пермь (342)205-81-47
Ростов-на-Дону (863)308-18-15
Рязань (4912)46-61-64
Самара (846)206-03-16
Санкт-Петербург (812)309-46-40
Саратов (845)249-38-78
Севастополь (8692)22-31-93
Симферополь (3652)67-13-56
Смоленск (4812)29-41-54
Сочи (862)225-72-31

Таджикистан (992)427-82-92-69

Ставрополь (8652)20-65-13
Сургут (3462)77-98-35
Тверь (4822)63-31-35
Томск (3822)98-41-53
Тула (4872)74-02-29
Тюмень (3452)66-21-18
Ульяновск (8422)24-23-59
Уфа (347)229-48-12
Хабаровск (4212)92-98-04
Челябинск (351)202-03-61
Череповец (8202)49-02-64
Ярославль (4852)69-52-93

Сайт: <http://interm.nt-rt.ru/>, **эл. почта:** imk@nt-rt.ru