

Архангельск (8182)63-90-72
Астана (7172)727-132
Астрахань (8512)99-46-04
Барнаул (3852)73-04-60
Белгород (4722)40-23-64
Брянск (4832)59-03-52
Владивосток (423)249-28-31
Волгоград (844)278-03-48
Вологда (8172)26-41-59
Воронеж (473)204-51-73
Екатеринбург (343)384-55-89

Иваново (4932)77-34-06
Ижевск (3412)26-03-58
Иркутск (395)279-98-46
Казань (843)206-01-48
Калининград (4012)72-03-81
Калуга (4842)92-23-67
Кемерово (3842)65-04-62
Киров (8332)68-02-04
Краснодар (861)203-40-90
Красноярск (391)204-63-61
Курск (4712)77-13-04

Киргизия (996)312-96-26-47

Липецк (4742)52-20-81
Магнитогорск (3519)55-03-13
Москва (495)268-04-70
Мурманск (8152)59-64-93
Набережные Челны (8552)20-53-41
Нижний Новгород (831)429-08-12
Новокузнецк (3843)20-46-81
Новосибирск (383)227-86-73
Омск (3812)21-46-40
Орел (4862)44-53-42
Оренбург (3532)37-68-04

Казахстан (772)734-952-31

Пенза (8412)22-31-16
Пермь (342)205-81-47
Ростов-на-Дону (863)308-18-15
Рязань (4912)46-61-64
Самара (846)206-03-16
Санкт-Петербург (812)309-46-40
Саратов (845)249-38-78
Севастополь (8692)22-31-93
Симферополь (3652)67-13-56
Смоленск (4812)29-41-54
Сочи (862)225-72-31

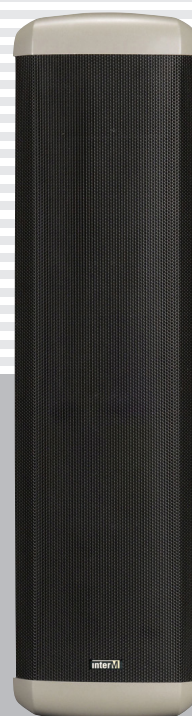
Таджикистан (992)427-82-92-69

Ставрополь (8652)20-65-13
Сургут (3462)77-98-35
Тверь (4822)63-31-35
Томск (3822)98-41-53
Тула (4872)74-02-29
Тюмень (3452)66-21-18
Ульяновск (8422)24-23-59
Уфа (347)229-48-12
Хабаровск (4212)92-98-04
Челябинск (351)202-03-61
Череповец (8202)49-02-64
Ярославль (4852)69-52-93

Сайт: <http://interm.nt-rt.ru/>, эл. почта: imk@nt-rt.ru

Громкоговорители всепогодные колонного типа

CU-560A



Содержание

Безопасность.....	3
Распаковка и установка.....	4
Комплектность	4
Назначение.....	5
Особенности	5
Конструкция.....	6
Монтаж и эксплуатация.....	6
Подключение к трансляционной линии	7
Диаграмма направленности	8
Амплитудно-частотная характеристика	8
Электрическая блок-схема.....	9
Способ установки	10
Позиционирование	10
Технические характеристики	11
Сертификаты.....	12
Адрес производителя	12
Гарантия и сервисное обслуживание.....	12

Безопасность

	ВНИМАНИЕ! РИСК ПОРАЖЕНИЯ ЭЛЕКТРИЧЕСКИМ ТОКОМ	
<p>ВНИМАНИЕ!</p> <p>Этот знак предупреждает пользователя о наличии в изделии неизолированного опасного напряжения, достаточного для возникновения риска поражения электрическим током.</p>		
	<p>Этот знак предупреждает пользователя о наличии в изделии неизолированного опасного напряжения, достаточного для возникновения риска поражения электрическим током.</p>	
	<p>Этот знак предупреждает пользователя о важности соблюдения правил и условий эксплуатации, описанных в прилагаемом к изделию руководстве пользователя.</p>	

Распаковка и установка

Установка и обслуживание в работе изделия не вызовет у Вас затруднений. Для ознакомления со всеми функциональными возможностями, а также для правильной установки и подключения устройства внимательно прочитайте настоящее руководство пользователя.

Аккуратно распакуйте изделие, не выбрасывайте коробку и другие упаковочные материалы. Они могут понадобиться, если Вам потребуется транспортировать устройство или обращаться в службу сервиса.

Использование устройства в условиях высокого уровня температуры, запыленности, влажности или вибрации может привести к изменению его характеристик или снижению срока эксплуатации.

Для обеспечения надежной и долговременной работы изделия:

1. Внимательно прочитайте настоящее руководство пользователя.
2. Сохраните руководство пользователя.
3. Соблюдайте требования безопасности.
4. Выполняйте все инструкции настоящего руководства пользователя.
5. Не устанавливайте изделие около воды.
6. Протирайте изделие только сухой тряпкой или салфеткой.
7. Не закрывайте вентиляционные отверстия устройства.
8. Не устанавливайте изделие возле источников тепла.
9. Обязательно заземляйте корпус изделия, если иное не оговорено производителем.
10. Оберегайте от механического повреждения силовую кабель, а также разъемы и розетки для подключения устройства к сети питания.
11. Используйте совместно с изделием только рекомендованные производителем аксессуары и приспособления.
12. Отключайте изделие от сети питания, если оно не используется в течение длительного периода.
13. Для технического обслуживания и ремонта обращайтесь только в сервисные центры представителей производителя. Сервисное обслуживание требуется в случаях неисправности, механического повреждения изделия или силового кабеля, попадания внутрь жидкости или посторонних металлических предметов.

Комплектность

1. Громкоговоритель.
2. Кронштейн.
3. Крепежный комплект.
4. Картонная коробка.

Назначение

Серия CU-500 предназначена для использования в системах оповещения и музыкальной трансляции и включает в себя следующие модели:

CU-510	Громкоговоритель всепогодный широкополосный мощностью 10 Вт
CU-520	Громкоговоритель всепогодный широкополосный мощностью 20 Вт
CU-530	Громкоговоритель всепогодный широкополосный мощностью 30 Вт
CU-540	Громкоговоритель всепогодный широкополосный мощностью 40 Вт
CU-560	Громкоговоритель всепогодный широкополосный мощностью 60 Вт
CU-560A	Громкоговоритель всепогодный широкополосный мощностью 60 Вт с переключателем импеданса

Особенности

- **Использование внутри помещений и на улице**

Конструкция громкоговорителей допускает их эксплуатацию в условиях воздействия атмосферных осадков и пыли при окружающей температуре от $-45\text{ }^{\circ}\text{C}$ до $+50\text{ }^{\circ}\text{C}$.

- **Широкополосная акустическая система**

В громкоговорителях применяются широкополосные согласующие трансформаторы и динамические головки класса Hi-Fi.

- **Высокая эффективность**

Применение эффективных динамических излучателей обеспечивает высокое качество воспроизведения речи и музыки.

- **Оригинальный дизайн**

Громкоговорители имеют стильный внешний вид и могут быть использованы не только для наружной установки, но и в интерьерах помещений различного назначения.

- **Долговечность**

Прочные алюминиевые корпуса с антикоррозийным покрытием гарантируют длительный срок эксплуатации громкоговорителей.

- **Простота установки и подключения**

Конструкция кронштейна, входящего в комплект устройства, обеспечивает простоту при монтаже и подключении громкоговорителей к трансляционной линии.

Конструкция

Акустические системы серии CU-500 имеют оригинальную обтекаемую форму, без острых углов, что придает громкоговорителям весьма эlegantный вид. Корпус представляет собой прочный алюминиевый каркас, закрытый сверху и снизу крышками из АБС-пластика. В нижней крышке просверлено несколько отверстий, предназначенных для удаления конденсата, который скапливается при резких перепадах температур и повышенной влажности. Динамики защищены от механических воздействий декоративной металлической сеткой с изображением логотипа компании Inter-M. С внутренней стороны к сетке прикреплен пылезащитный тканевый фильтр. Основой конструкции является древесностружечная плита, на которой закреплены широкополосные 4" динамические излучатели и согласующий трансформатор. ДСП придает громкоговорителю необходимую массу и требуемые акустические свойства. Поскольку громкоговоритель может использоваться на улице и в помещениях с повышенной влажностью, то эта плита имеет специальную влагостойкую пропитку.

Корпус акустических систем CU-500 укреплен ребрами жесткости, боковые стенки ориентированы непараллельно, внутри корпуса уложены звукопоглощающие материалы. Поэтому корпус практически не имеет паразитных акустических резонансов. При работе громкоговорителя отсутствуют посторонние призвуки, а амплитудно-частотная характеристика является ровной, без выраженных провалов и подъемов.

Диффузор и гибкий подвес динамиков выполнен из целлюлозы, пропитанной специальным водоотталкивающим составом. Целлюлоза традиционно обеспечивает легкость подвижной системы и, как следствие, высокую чувствительность излучателя. Это позволяет громкоговорителям развивать достаточно большое звуковое давление уже с первого Ватта подводимой мощности.

Согласующий трансформатор имеет внушительные размеры. Как известно, такие габариты обязательно необходимы для воспроизведения нижнего регистра заявленного частотного диапазона 180–14000 Гц. Трансформатор имеет несколько отводов в первичной обмотке, что дает возможность пользователю подключать любой громкоговоритель серии CU-500 на номинальную или половинную мощности.

Громкоговоритель CU-560A на задней стенке имеет переключатель, с помощью которого можно коммутировать первичную обмотку согласующего трансформатора. Это позволяет подключать акустическую систему к линии трансляции на полную, половинную, треть или одну шестую мощности. При необходимости, переводом переключателя в положение OFF, возможно отключение громкоговорителя.

Для соединения с трансляционной линией применяется герметичный кабельный вывод, расположенный на задней стенке в верхней части корпуса. Для удобства кабель имеет длину около 30 см.

Монтаж и эксплуатация

После распаковки прикрепите громкоговоритель к стене или другой безопасной поверхности при помощи кронштейна, входящего в комплект поставки.

ПРЕДУПРЕЖДЕНИЕ: громкоговоритель ни в коем случае не должен быть установлен или подвешен в общедоступном месте, если способ монтажа не одобрен и не сертифицирован уполномоченным специалистом. Ошибка в надлежащей и безопасной установке системы может привести к повреждению изделия или человеческой травме.

Подключение к трансляционной линии

Перед подключением громкоговорителей всегда отключайте питание НЧ усилителя.

Выбор соединительного кабеля

Важно применять аудиотрансляционный кабель и качественные соединительные разъемы. Использование гитарных кабелей или кордов, предназначенных для осветительных цепей, а также низкокачественных разъемов приведет к ухудшению качества звучания громкоговорителей. Для разветвленных трансляционных сетей рекомендуется использование стандартного кабеля в виниловой оболочке (с противопожарными свойствами, если этого требует инсталляция).

Всегда применяйте кабель с необходимым сечением проводов. Правильный выбор сечения кабеля позволит повысить эффективность трансляционной системы и снизить потери электрической мощности в виде тепла на линии.

Процедура подключения громкоговорителя

После удаления приблизительно 10 мм изоляции с выходных проводов кабеля громкоговорителя соедините их с проводами кабеля трансляционной линии через переходную колодку или спаяйте с последующей изоляцией.

Соблюдение полярности подключения

Очень важно подключать громкоговорители к трансляционной линии с соблюдением правильной полярности. Все качественные кабели обычно выпускаются с четкой маркировкой, позволяющей идентифицировать различные проводники при помощи их цветовой кодировки, клеймления, текстурированных нанесений на оболочках. Несоблюдение правильности подключения громкоговорителей приведет к их работе не в фазе, что в результате существенно снизит эффективность воспроизведения низких частот.

Выбор усилителя

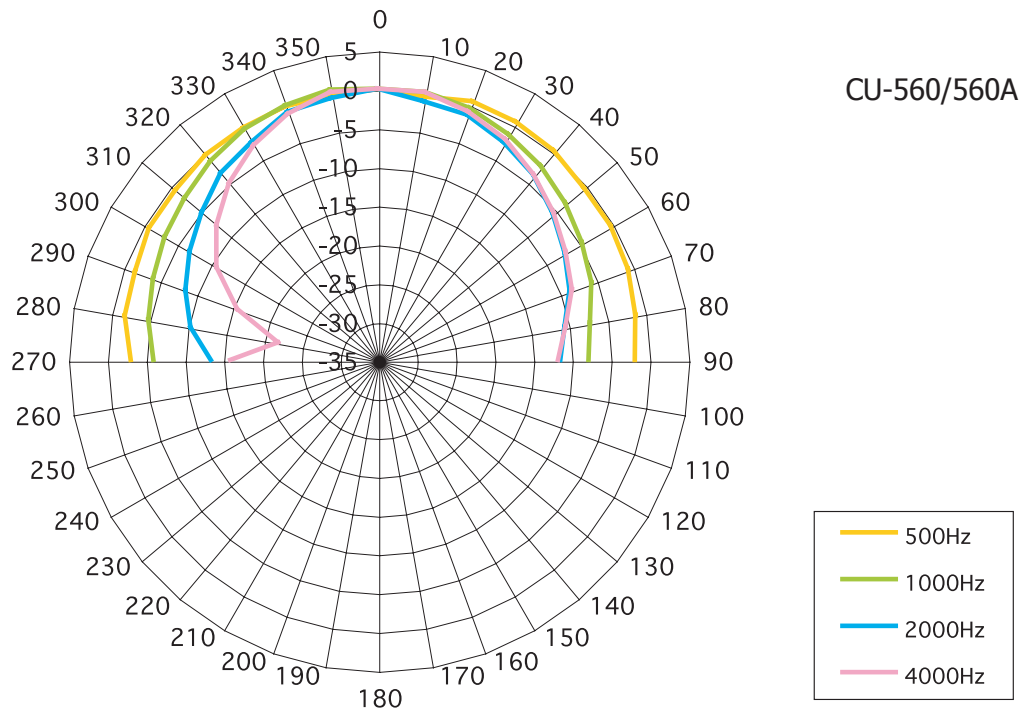
При выборе усилителя, питающего трансляционную сеть, важно, чтобы он имел мощность не меньшую, чем суммарная потребляемая мощность громкоговорителей.

Применение усилителя с меньшей номинальной мощностью может стать причиной искажения и ограничения сигнала. Это не только будет раздражать слушателя, но и способно повредить как громкоговоритель, так и усилитель.

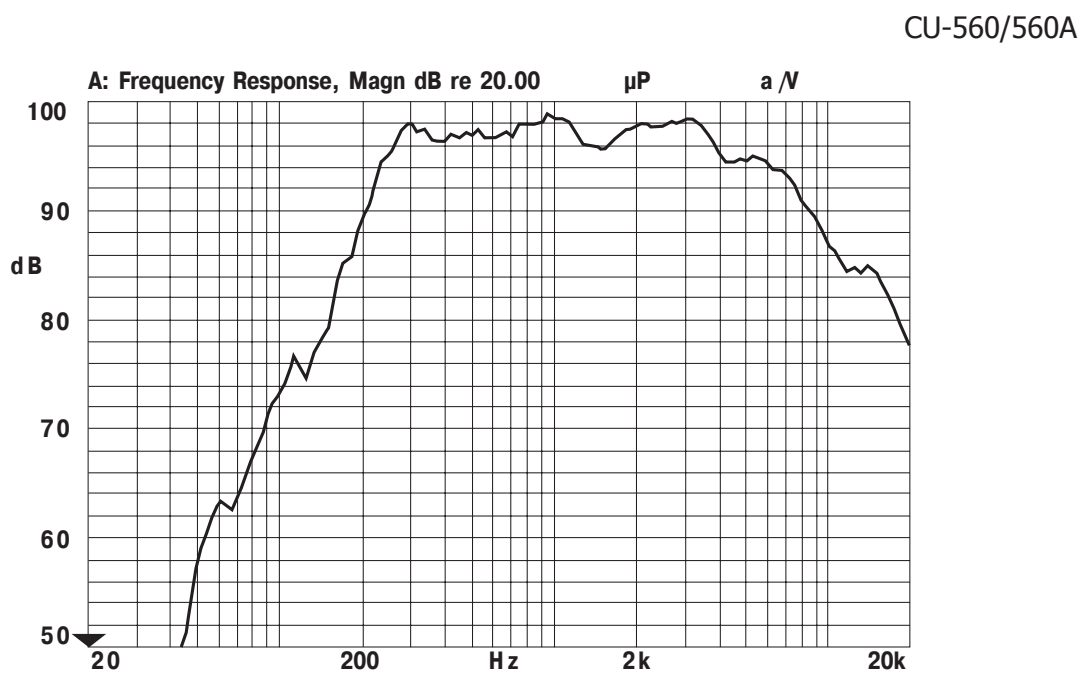
Использование нескольких громкоговорителей

Важно учитывать суммарный импеданс нескольких громкоговорителей при их параллельном подключении к выходу усилителя. Суммарная импедансная нагрузка не должна быть меньше допустимой величины для используемого усилителя.

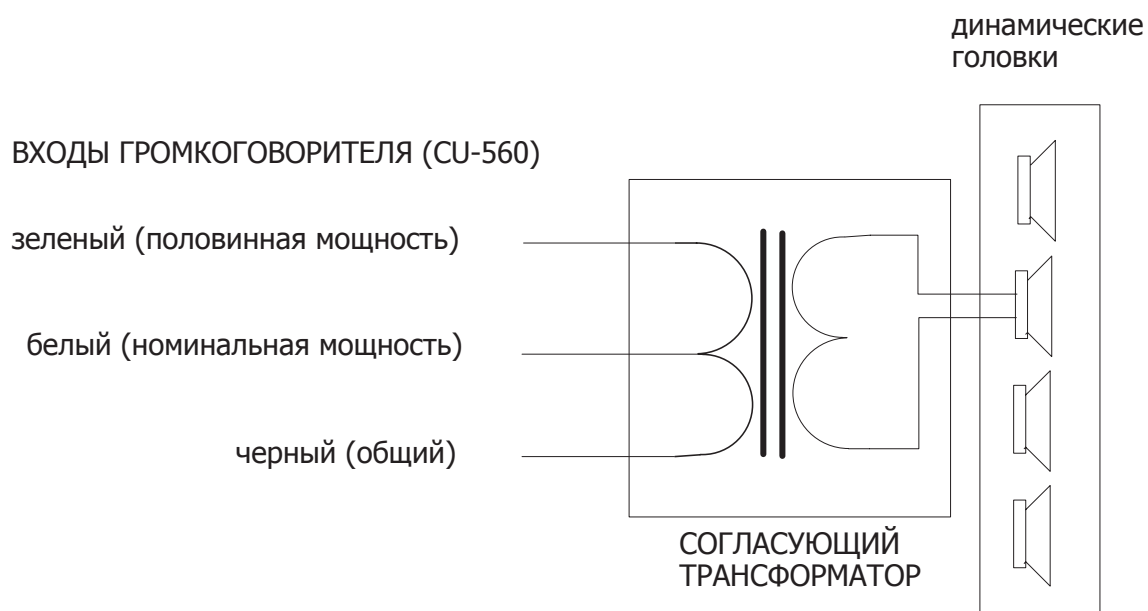
Диаграмма направленности



Амплитудно-частотная характеристика



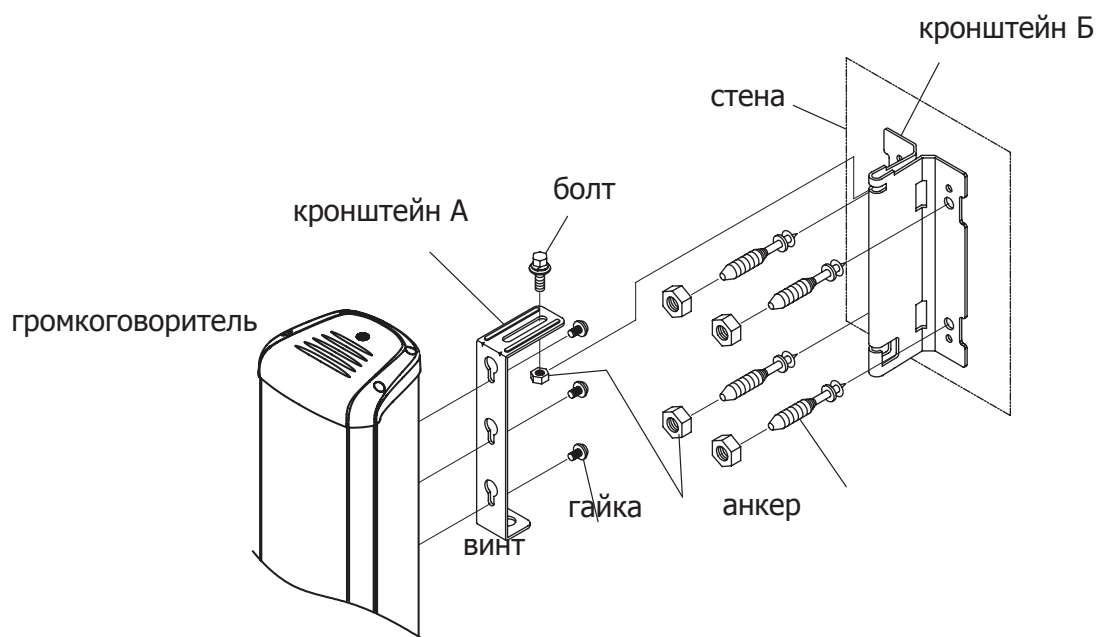
Электрическая блок-схема



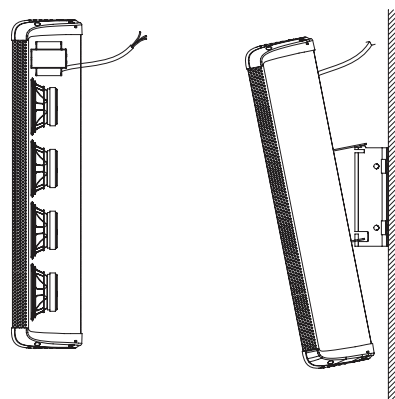
Модель	Входная мощность	Импеданс
CU-560	60 Вт/30 Вт	167 Ом / 330 Ом
CU-560A*	20 Вт/10 Вт	167 Ом / 330 Ом / 500 Ом / 1000 Ом

*выбор импеданса осуществляется с помощью переключателя

Способ установки



Позиционирование



Технические характеристики

Наименование	CU-560	CU-560A
Номинальная мощность, Вт	60	60
Импеданс номинальный (вариации), кОм	0,167 (0,33)	0,167 (0,33/0,5/1)
Частотный диапазон, Гц	180 ~ 14000	
Чувствительность, дБ	97	97
Динамическая головка	широкополосный 4" излучатель	
Материал корпуса	алюминий, ДСП, ABS пластик	
Цвет корпуса	серый	
Цвет защитной решетки	черный	
Класс защиты IP	34	
Масса, кг	5,28	5,62
Габариты, (ШхВхГ), мм	156x600x130	158x600x140
Габариты кронштейна, (ШхВхГ), мм	88x169x63	

Производитель оставляет за собой право без уведомления изменять приведенные в настоящем руководстве технические характеристики.

Архангельск (8182)63-90-72
Астана (7172)727-132
Астрахань (8512)99-46-04
Барнаул (3852)73-04-60
Белгород (4722)40-23-64
Брянск (4832)59-03-52
Владивосток (423)249-28-31
Волгоград (844)278-03-48
Вологда (8172)26-41-59
Воронеж (473)204-51-73
Екатеринбург (343)384-55-89

Иваново (4932)77-34-06
Ижевск (3412)26-03-58
Иркутск (395)279-98-46
Казань (843)206-01-48
Калининград (4012)72-03-81
Калуга (4842)92-23-67
Кемерово (3842)65-04-62
Киров (8332)68-02-04
Краснодар (861)203-40-90
Красноярск (391)204-63-61
Курск (4712)77-13-04

Киргизия (996)312-96-26-47

Липецк (4742)52-20-81
Магнитогорск (3519)55-03-13
Москва (495)268-04-70
Мурманск (8152)59-64-93
Набережные Челны (8552)20-53-41
Нижний Новгород (831)429-08-12
Новокузнецк (3843)20-46-81
Новосибирск (383)227-86-73
Омск (3812)21-46-40
Орел (4862)44-53-42
Оренбург (3532)37-68-04

Казахстан (772)734-952-31

Пенза (8412)22-31-16
Пермь (342)205-81-47
Ростов-на-Дону (863)308-18-15
Рязань (4912)46-61-64
Самара (846)206-03-16
Санкт-Петербург (812)309-46-40
Саратов (845)249-38-78
Севастополь (8692)22-31-93
Симферополь (3652)67-13-56
Смоленск (4812)29-41-54
Сочи (862)225-72-31

Таджикистан (992)427-82-92-69

Ставрополь (8652)20-65-13
Сургут (3462)77-98-35
Тверь (4822)63-31-35
Томск (3822)98-41-53
Тула (4872)74-02-29
Тюмень (3452)66-21-18
Ульяновск (8422)24-23-59
Уфа (347)229-48-12
Хабаровск (4212)92-98-04
Челябинск (351)202-03-61
Череповец (8202)49-02-64
Ярославль (4852)69-52-93

Сайт: <http://interm.nt-rt.ru/>, **эл. почта:** imk@nt-rt.ru