

Архангельск (8182)63-90-72  
Астана (7172)727-132  
Астрахань (8512)99-46-04  
Барнаул (3852)73-04-60  
Белгород (4722)40-23-64  
Брянск (4832)59-03-52  
Владивосток (423)249-28-31  
Волгоград (844)278-03-48  
Вологда (8172)26-41-59  
Воронеж (473)204-51-73  
Екатеринбург (343)384-55-89

Иваново (4932)77-34-06  
Ижевск (3412)26-03-58  
Иркутск (395)279-98-46  
Казань (843)206-01-48  
Калининград (4012)72-03-81  
Калуга (4842)92-23-67  
Кемерово (3842)65-04-62  
Киров (8332)68-02-04  
Краснодар (861)203-40-90  
Красноярск (391)204-63-61  
Курск (4712)77-13-04

Киргизия (996)312-96-26-47

Липецк (4742)52-20-81  
Магнитогорск (3519)55-03-13  
Москва (495)268-04-70  
Мурманск (8152)59-64-93  
Набережные Челны (8552)20-53-41  
Нижний Новгород (831)429-08-12  
Новокузнецк (3843)20-46-81  
Новосибирск (383)227-86-73  
Омск (3812)21-46-40  
Орел (4862)44-53-42  
Оренбург (3532)37-68-04

Казахстан (772)734-952-31

Пенза (8412)22-31-16  
Пермь (342)205-81-47  
Ростов-на-Дону (863)308-18-15  
Рязань (4912)46-61-64  
Самара (846)206-03-16  
Санкт-Петербург (812)309-46-40  
Саратов (845)249-38-78  
Севастополь (8692)22-31-93  
Симферополь (3652)67-13-56  
Смоленск (4812)29-41-54  
Сочи (862)225-72-31

Таджикистан (992)427-82-92-69

Ставрополь (8652)20-65-13  
Сургут (3462)77-98-35  
Тверь (4822)63-31-35  
Томск (3822)98-41-53  
Тула (4872)74-02-29  
Тюмень (3452)66-21-18  
Ульяновск (8422)24-23-59  
Уфа (347)229-48-12  
Хабаровск (4212)92-98-04  
Челябинск (351)202-03-61  
Череповец (8202)49-02-64  
Ярославль (4852)69-52-93

Сайт: <http://interm.nt-rt.ru/>, эл. почта: [imk@nt-rt.ru](mailto:imk@nt-rt.ru)

# Матричный аудиоконтроллер

# NPX-8000



## Содержание

Безопасность.....	3
Распаковка и установка.....	4
Комплектность .....	4
Назначение.....	5
Функциональные возможности .....	5
Передняя панель .....	7
Задняя панель.....	8
Описание работы устройства .....	10
Схема подключения.....	15
Блок-схема .....	16
Технические характеристики .....	17
Массогабаритные характеристики .....	18
Внешний вид и габариты.....	19
Сертификаты.....	20
Адрес производителя .....	20
Гарантия и сервисное обслуживание.....	20
Маркировка .....	20

## Безопасность

	<b>ВНИМАНИЕ!</b> РИСК ПОРАЖЕНИЯ ЭЛЕКТРИЧЕСКИМ ТОКОМ	
<p><b>ВНИМАНИЕ!</b></p> <p>Этот знак предупреждает пользователя о наличии в изделии неизолированного опасного напряжения, достаточного для возникновения риска поражения электрическим током.</p>		
	<p>Этот знак предупреждает пользователя о наличии в изделии неизолированного опасного напряжения, достаточного для возникновения риска поражения электрическим током.</p>	
	<p>Этот знак предупреждает пользователя о важности соблюдения правил и условий эксплуатации, описанных в прилагаемом к изделию руководстве пользователя.</p>	

## Распаковка и установка

Установка и обслуживание в работе изделия не вызовут у Вас затруднений. Для ознакомления со всеми функциональными возможностями, а также для правильной установки и подключения устройства внимательно прочитайте настоящее руководство пользователя.

Аккуратно распакуйте изделие, не выбрасывайте коробку и другие упаковочные материалы. Они могут понадобиться, если Вам потребуется транспортировать устройство или обратиться в службу сервиса.

Использование устройства в условиях высокого уровня температуры, запыленности, влажности или вибрации может привести к изменению его характеристик или снижению срока эксплуатации.

### **Для обеспечения надежной и долговременной работы изделия:**

1. Внимательно прочитайте настоящее руководство пользователя.
2. Сохраните руководство пользователя.
3. Соблюдайте требования безопасности.
4. Выполняйте все инструкции настоящего руководства пользователя.
5. Не устанавливайте изделие около воды.
6. Протирайте изделие только сухой тряпкой или салфеткой.
7. Не закрывайте вентиляционные отверстия устройства.
8. Не устанавливайте изделие возле источников тепла.
9. Обязательно заземляйте корпус изделия, если иное не оговорено производителем.
10. Оберегайте от механического повреждения силовой кабель, а также разъемы и розетки для подключения устройства к сети питания.
11. Используйте совместно с изделием только рекомендованные производителем аксессуары и приспособления.
12. Отключайте изделие от сети питания, если оно не используется в течение длительного периода.
13. Для технического обслуживания и ремонта обращайтесь только в сервисные центры представителей производителя. Сервисное обслуживание требуется в случаях неисправности, механического повреждения изделия или силового кабеля, попадания внутрь жидкости или посторонних металлических предметов.

## Комплектность

1. Блок NPX-8000.
2. Крепеж для установки устройства в аппаратный шкаф.
3. Набор клеммных колодок.
4. Руководство пользователя.
5. Картонная упаковка.

## Назначение

Матричный аудиоконтроллер NPX-8000 предназначен для построения многоканальных систем музыкальной трансляции и оповещения.

## Функциональные возможности

### ● Матрица 8x8

NPX-8000 позволяет свободно распределять до восьми входных звуковых сигналов, полученных от различных источников, по восьми независимым выходным каналам.

### ● Автоматический запуск тревожного сообщения

Предусмотрена возможность подключения управляющего сигнала от приборов охранно-пожарной сигнализации для запуска тревожного сообщения, сохранённого на SD-карте устройства.

### ● Пульты для удалённого управления трансляцией

С помощью врезных пультов управления NLM-8000C имеется возможность управления трансляцией – регулировка громкости, а также выбор источника транслируемого звукового сигнала. Всего в системе может быть до 8-ми пультов NLM-8000C.

### ● Организация громкоговорящей связи

К аудиоконтроллеру NPX-8000 можно подключать до четырех удалённых микрофонных панелей NRM-8000A. Микрофонная панель позволяет передавать голосовые сообщения в выбранные каналы системы NPX-8000, при этом трансляция в остальных каналах не прекращается. Кроме того, с микрофонной панели можно активировать специальное запрограммированное событие, по которому запускается выбранный звуковой файл, записанный на SD-карте, с максимальной громкостью в определённые каналы.

### ● Подключение удалённого аудиотерминала

Врезной аудиотерминал NLM-8000A позволяет подключать к системе дополнительный удалённый источник звукового сигнала линейного или микрофонного уровней. Звуковой сигнал с NLM-8000A, как и прочие источники сигнала, можно программно подключить к любым выходам матричного аудиоконтроллера NPX-8000.

### ● Настройка системы и управление с помощью персонального компьютера или мобильного устройства

С помощью компьютера можно производить настройку системы, управление и мониторинг. Удалённый доступ к NPX-8000 с компьютера осуществляется по сетевому интерфейсу через бесплатное программное обеспечение MP-8000. Кроме того, доступно бесплатное мобильное приложение NPX-8000 для мобильных операционных систем Android и iOS, с помощью которого также можно управлять системой и производить настройку.

### ● Сохранение конфигурации настроек

С помощью установленного на компьютере ПО можно сохранять до 50-ти различных предустановок. Запуск предустановок осуществляется несколькими способами: с передней панели NPX-8000, через компьютер, с помощью входных «сухих» контактов на задней панели NPX-8000 или по недельному программируемому таймеру.

### ● 8 входных и 8 выходных программируемых «сухих» контактов

Устройство имеет 8 пар входных «сухих» контактов для запуска запрограммированных пресетов, а также 8 выходных контактов, которые могут замыкаться при появлении звукового сигнала в одном из выбранных выходов или вручную с помощью ПО.

- **Гибкая система приоритетов**

Через компьютер можно полностью настроить порядок приоритетов звуковых сигналов, в том числе приоритет тревожного сообщения, приоритеты сигналов с микрофонных панелей NRM-8000A, причем отдельно для первой панели и для остальных, приоритет недельного таймера, а также приоритет предустановок, запускаемых по входным «сухим» контактам.

- **Резервирование питания**

Схема питания предусматривает возможность подключения источника питания с напряжением 24 В. В случае аварии основного источника, автоматически и без задержки осуществляется переход на резервный источник питания – блок аккумуляторных батарей.

- **Встроенный цифровой аудиопроцессор**

Благодаря наличию функции DSP, система NPX-8000 позволяет применять к аудиосигналам различные способы обработки, такие как фильтр частот, параметрический эквалайзер, программируемая задержка, ограничение, приглушение и усиление сигнала.

- **Программируемый недельный таймер**

С помощью программного обеспечения MP-8000 можно организовать трансляцию звуковых файлов по недельному расписанию, например школьных звонков, рекламных сообщений, музыкальных записей, каких-либо технических сообщений и др.

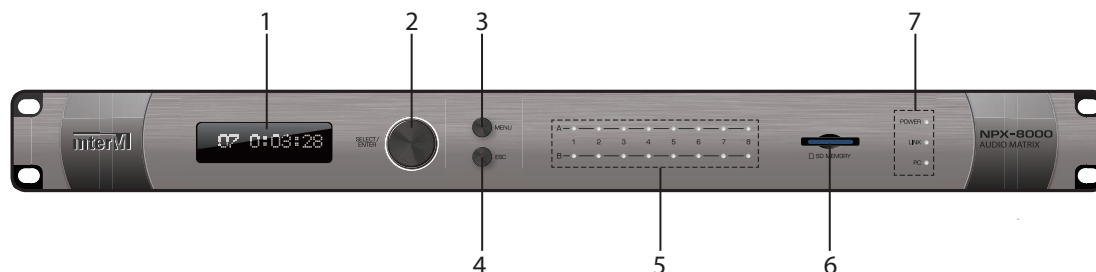
- **Воспроизведение звуковых файлов с SD-карты**

К аудиоконтроллеру NPX-8000 можно подключать SD-карту объемом до 32 Гб, с которой NPX-8000 может воспроизводить записанные звуковые файлы. Таким образом, в некоторых случаях можно обойтись без дополнительных источников звукового сигнала.

- **Функция MUTE**

При замыкании контактов MUTE, расположенных на задней панели NPX-8000, трансляция аудиосигнала с выходов контроллера прерывается. Эта особенность может быть использована при сопряжении системы с другими системами звукового оповещения, например СОУЭ.

## Передняя панель



### 1. OLED дисплей

На дисплее отображается текущее состояние устройства.

### 2. Навигационная ручка

Данная навигационная ручка предназначена для перемещения по меню устройства и управления основными функциями системы.

### 3. Кнопка MENU

При нажатии данной кнопки на дисплее открывается меню.

### 4. Кнопка ESC

При нажатии данной кнопки меню переходит к предыдущему пункту.

### 5. Индикаторы состояния входов и выходов

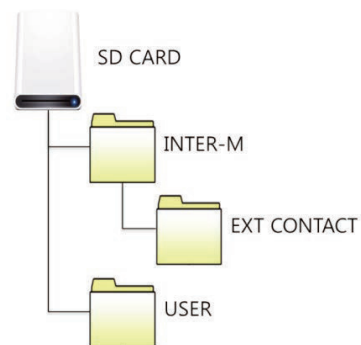
Данные светодиодные индикаторы отображают текущий статус входов и выходов NPX-8000.

- При наличии сигнала на аудиовходе соответствующий индикатор на передней панели загорается зелёным цветом.
- Для аудиовыхода, если не включен параметр MUTE, то соответствующий индикатор на передней панели загорается красным цветом.

### 6. Слот для подключения SD-карты

Слот предназначен для установки внешней SD-карты со звуковыми файлами.

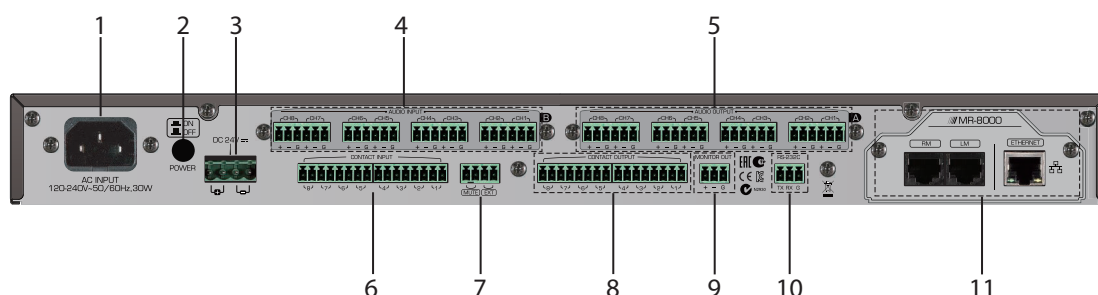
- Максимально допустимый объём SD-карты составляет 32 Гб.
- NPX-8000 распознаёт звуковые файлы только в формате MP3.
- Содержание SD-карты должно иметь определённую структуру, на рисунке справа изображена структура карты по умолчанию. Пользовательские звуковые файлы помещаются в папку USER, в противном случае файлы могут быть не распознаны.



### 7. Индикаторы состояния системы

- POWER – светодиод загорается при включении питания системы.
- LINK – светодиод загорается при подключении к NPX-8000 микрофонной панели NRM-8000A или удалённых терминалов NLM-8000A/8000C.
- PC – светодиод загорается при установлении связи с персональным компьютером.

## Задняя панель



### 1. Разъем AC INPUT

Данный разъем предназначен для подключения NPX-8000 к сети питания 220–240 В 50 Гц с помощью кабеля, входящего в комплект.

### 2. Кнопка POWER

Данная кнопка с фиксацией предназначена для включения и выключения питания устройства.

### 3. Разъем DC INPUT

Данный разъем предназначен для подключения к резервному источнику питания постоянного тока напряжением 24 В.

### 4. Линейные выходы CH1 – CH8

К линейным выходам матричного контроллера с разъемами Euroblock подключаются усилители мощности, программные распределители PO-6106 или различные устройства обработки звука.

### 5. Универсальные входы CH1 – CH8

Данные входы предназначены для подключения всевозможных источников аудиосигнала - CD-проигрывателей, тюнеров, сетевых медиапроигрывателей, микрофонов и т. д.

### 6. Управляющие входные «сухие» контакты

При замыкании входного «сухого» контакта можно запустить одну из запрограммированных предустановок. Настройка осуществляется через компьютер.

### 7. Клеммы MUTE и EXT

- При замыкании «сухого» контакта MUTE трансляция аудиосигнала с выходов контроллера прерывается.
- При замыкании «сухого» контакта EXT в выбранные выходные каналы начинает транслироваться тревожное сообщения, записанное на SD-карте. Настройка осуществляется через компьютер.

### 8. Управляющие выходные «сухие» контакты

При замыкании входного «сухого» контакта можно запустить одну из запрограммированных предустановок. Настройка осуществляется через компьютер.

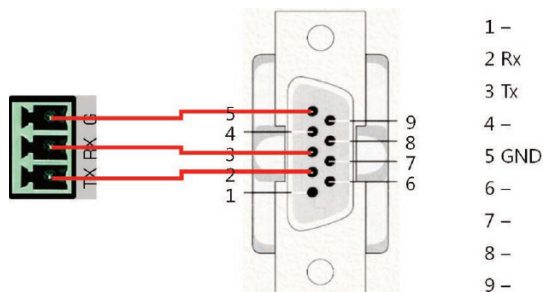
### 9. Мониторный выход

К данным клеммам подключается устройство воспроизведения звука для прослушивания содержания трансляции в одном из входов или выходов. Этим устройством может быть активная акустическая система или усилитель мощности с подключенным мониторным громкоговорителем. Выбор канала для прослушивания осуществляется через компьютер.



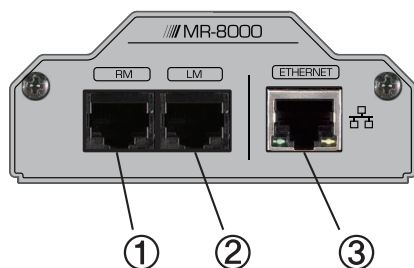
## 10. Порт RS-232C

Данный порт используется для обновления прошивки NPX-8000.



## 11. Сетевые порты

Данные порты, имеющие с разъёмы 8P8C, предназначены для подключения NRM-8000A, NLM-8000A/C, а также для подключения NPX-8000 к сети Ethernet.



<RM, LM 45 Pin Description>

NO	Description
1	CAN H
2	CAN L
3	N.C
4	DC 40V
5	GND
6	N.C
7	Audio Out+
8	Audio Out-

### 1) Порт RM

Данный порт предназначен для подключения до четырёх микрофонных панелей NRM-8000A. Для подключения второй и каждой последующей микрофонной панели используется блок сопряжения CIA-15.

### 2) Порт LM

Данный порт предназначен для подключения удалённого аудиотерминала NLM-8000A и врезных пультов NLM-8000C. Если в системе используется NLM-8000A, то он всегда подключается первым к порту LM. Затем последовательно подключаются до восьми NLM-8000C.

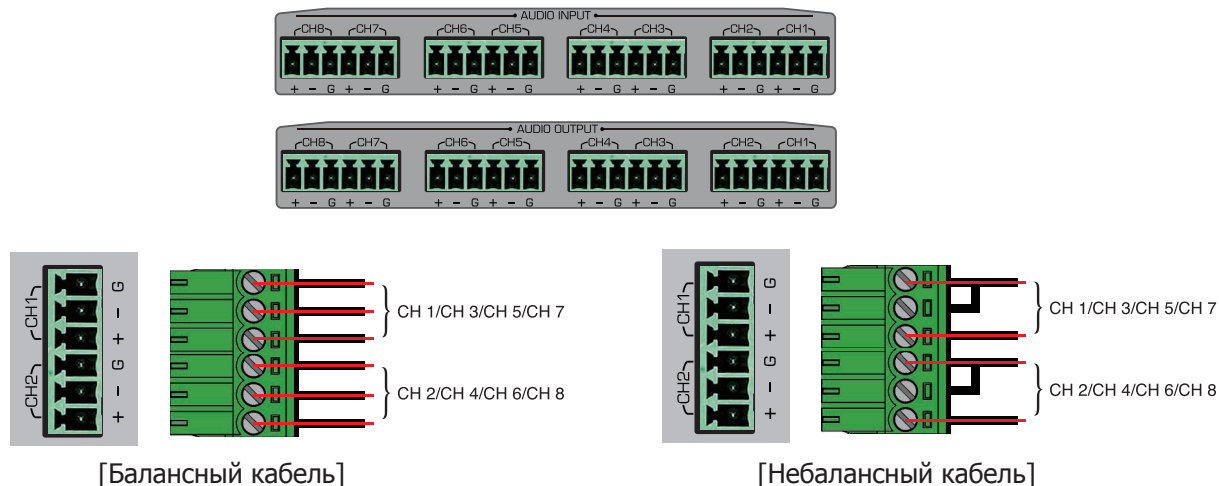
### 3) Порт Ethernet

Данный порт предназначен для подключения к Ethernet-сети. Через сеть осуществляется управление NPX-8000 с помощью компьютера.

## Описание работы устройства

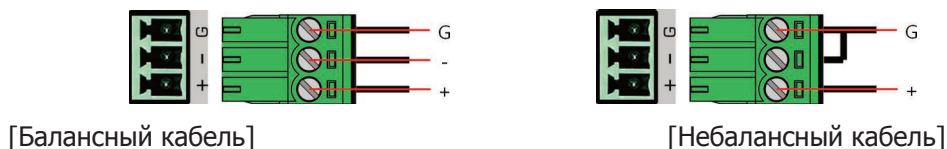
### 1. Подключение входных и выходных аудиокабелей

Для подключения аудиокабелей к NPX-8000 предусмотрены разъемы Euroblock. Все 8 входов и 8 выходов являются монофоническими балансными. Небалансный сигнал подключать также допустимо. Подключение кабелей осуществляется по схеме ниже.

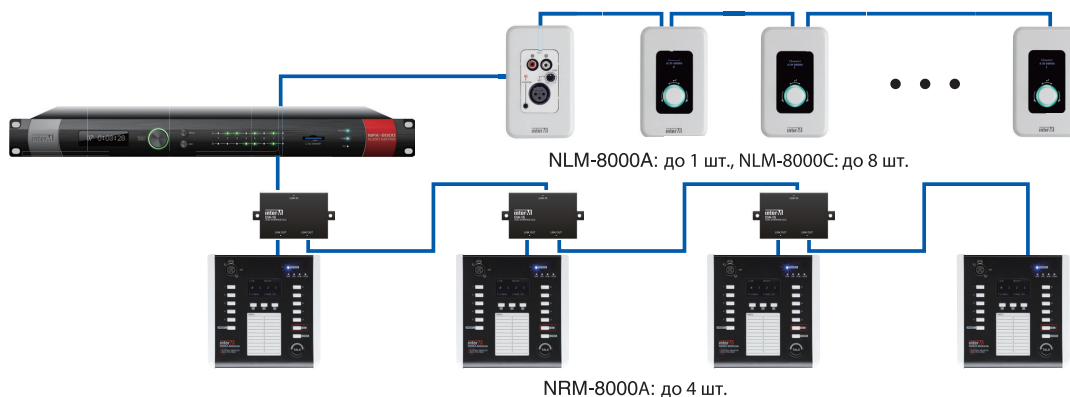


### 2. Подключение устройств к мониторинговому выходу

Мониторный выход также выполнен в виде клемм Euroblock. Подключение внешних устройств к нему выполняется по схеме ниже.



### 3. Подключение микрофонных панелей NRM-8000A, аудиотерминала NLM-8000A и пультов NLM-8000C



\* При подключении двух или более необходимо подключить CIA-15, коммуникационный интерфейс.

Единовременно к матричному аудиоконтроллеру NPX-8000 может быть подключено до четырёх микрофонных панелей NRM-8000A, один врезной аудиотерминал NLM-8000A

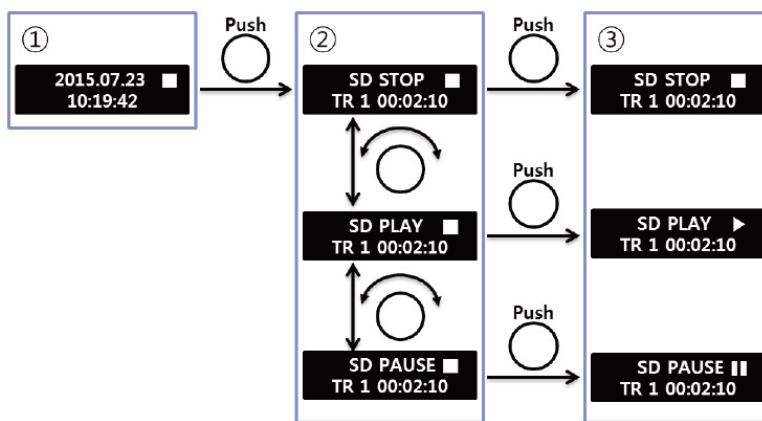
и до восьми врезных пультов дистанционного управления NLM-8000C. NRM-8000A подключаются к порту RM блока NPX-8000, причём одна микрофонная панель может подключаться к порту напрямую, а при использовании двух и более потребуются блоки расширения CIA-15.

Если в системе используется аудиотерминал NLM-8000A, то он всегда подключается первым к порту LM. За ним последовательно подключаются пульты дистанционного управления NLM-8000C.

## 4. Управление NPX-8000 с помощью навигационной ручки

Навигационная ручка является поворачивающимся валкодером с возможностью нажатия. На схемах ниже нажатие на валкодер обозначается надписью Push, а поворот полукруглой стрелкой. Нажатие кнопки ECS всегда возвращает к предыдущему пункту меню и, впоследствии, к экрану Standby.

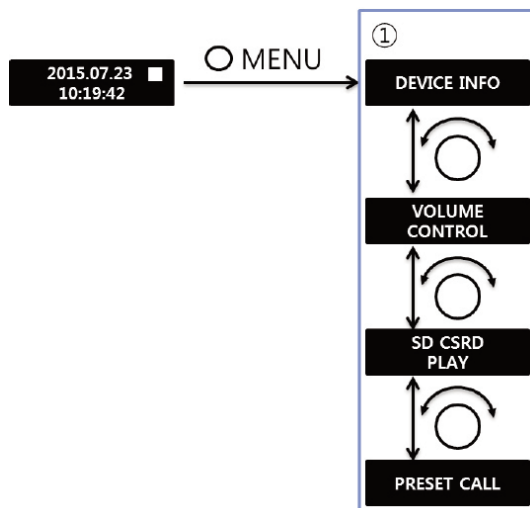
### 4.1. Экран Standby



- 1) На экране Standby отображается текущая дата, время, а также статус воспроизведения MP3-файлов с SD-карты. Для изменения статуса нужно нажать на ручку.
- 2) Вращение навигационной ручки позволяет выбрать статус воспроизведения MP3-файла. Для подтверждения нужно нажать ручку.
- 3) При выборе нового статуса символ в верхнем правом углу изменяется на соответствующий.

Примечание: Если нажать навигационную ручку при отсутствии SD-карты в слоте, на дисплее отобразится надпись `NO SD CARD`.

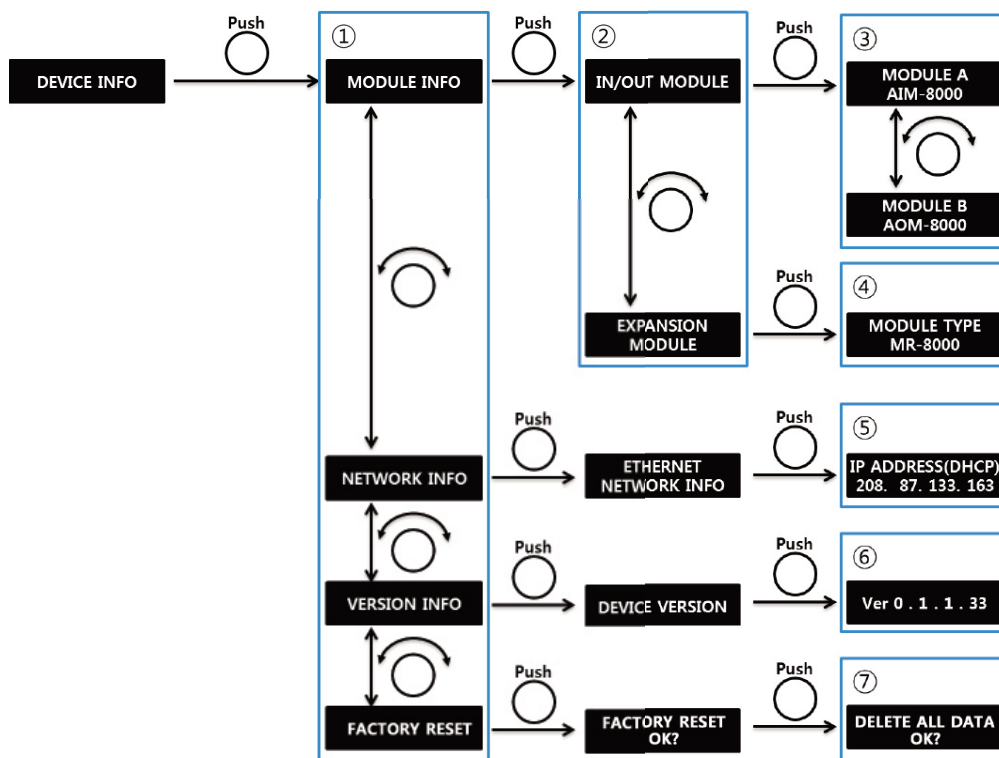
### 4.2. Меню



1) Нажмите кнопку MENU, чтобы открыть экран основных настроек системы. Нажатие данной кнопки всегда перемещает в основное меню из любого другого раздела. Поворот навигационной ручки позволяет перемещаться между разделами меню. Для выбора раздела нужно нажать на ручку.

## 4.2.1. Раздел DEVICE INFO

В разделе отображается основная информация об NPX-8000, также в нём можно выполнить сброс всех настроек до заводских.



1) Поворот навигационной ручки позволяет выбрать один из подразделов: MODULE INFO, NETWORK INFO, VERSION INFO и FACTORY RESET.

2) В разделе MODULE INFO содержатся два подраздела. Между ними можно выбрать, поворачивая навигационную ручку.

3) В подразделе IN/OUT MODULE отображаются типы модулей входных и выходных аудиосигналов.

4) В подразделе EXPANSION MODULE отображается подключенный сетевой модуль.

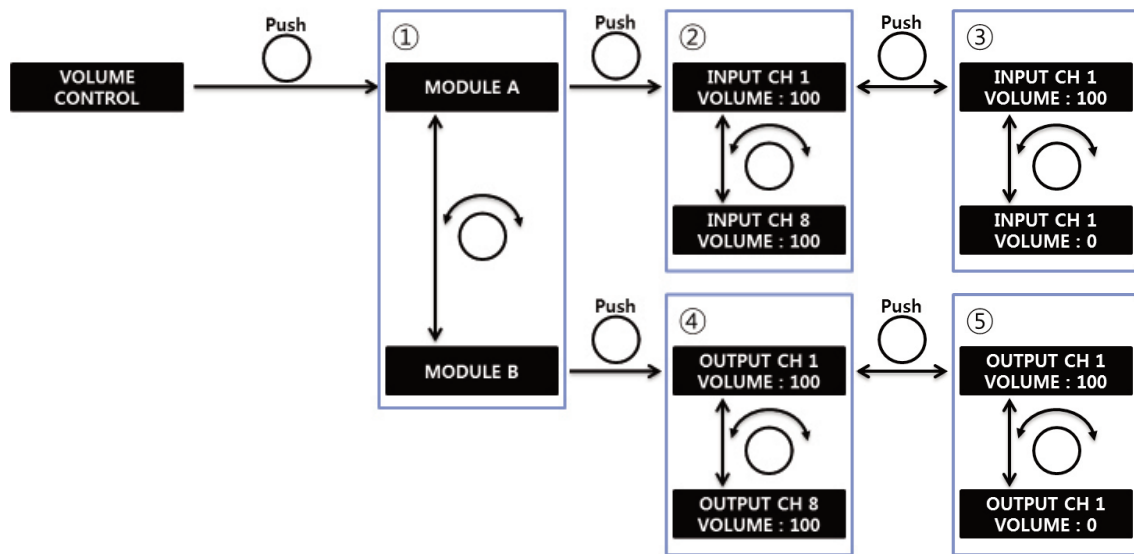
5) В подразделе ETHERNET NETWORK INFO отображается текущий IP-адрес NPX-8000, а также подключен ли в данный момент протокол DHCP.

6) В подразделе DEVICE VERSION отображается версия прошивки NPX-8000.

7) При выборе FACTORY RESET система дважды попросит подтвердить решение. Нажав навигационную ручку на последнем вопросе `DELETE ALL DATA OK?` все настройки будут сброшены до заводских.

## 4.2.2. Раздел VOLUME CONTROL

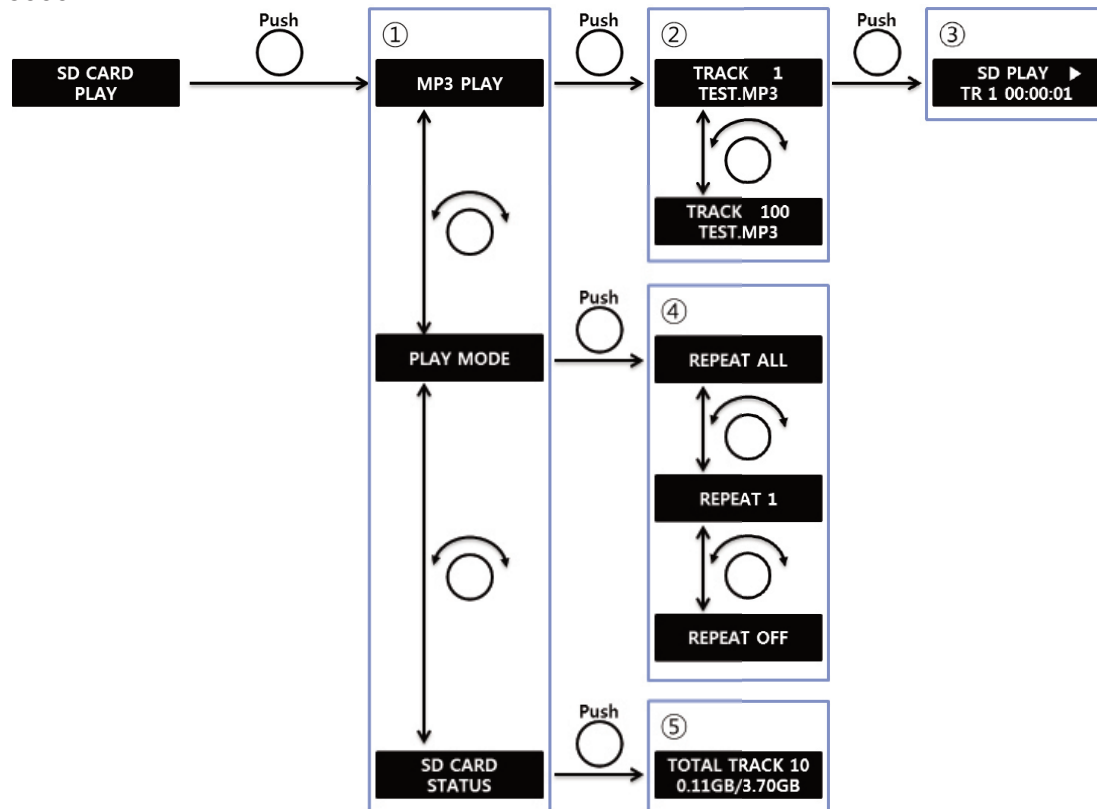
В разделе можно изменить уровень звука для каждого входного и выходного канала.



- 1) Подраздел MODULE A содержит регулировку уровней звука для входных каналов. Подраздел MODULE B – для выходных. Нажатием навигационной ручки можно перейти к выбору канала для настройки.
- 2) Поворотом навигационной ручки выбирается номер входного канала для настройки. Чтобы перейти непосредственно к настройке, нужно нажать на ручку.
- 3) Поворот ручки изменяет уровень громкости в пределах от 0 до 100.
- 4) Поворотом навигационной ручки выбирается номер выходного канала для настройки. Чтобы перейти непосредственно к настройке, нужно нажать на ручку.
- 5) Поворот ручки изменяет уровень громкости в пределах от 0 до 100.

### 4.2.3. Раздел SD CARD PLAY

Данный раздел меню предназначен для взаимодействия со съемной SD картой NPX-8000.

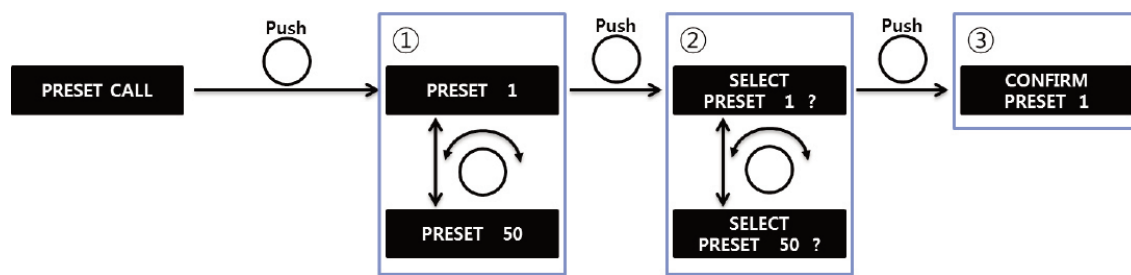


- 1) В подразделе MP3 PLAY можно выбрать конкретный MP3-файл на SD-карте и запустить его воспроизведение. В подразделе PLAY MODE задаётся режим воспроизведения
- 2) Поворотом навигационной ручки выбирается номер MP3-файла.
- 3) Нажатие ручки запускает выбранный файл.
- 4) В режиме REPEAT ALL все файлы с SD-карты будут воспроизводиться друг за другом, после чего воспроизведение автоматически начнётся сначала. В режиме REPEAT 1 выбранный файл будет воспроизводиться циклично. В режиме REPEAT OFF файлы не воспроизводятся циклично.
- 5) При выборе SD CARD STATUS на экране отобразится количество всех доступных треков на SD-карте, а также объём занятой памяти и всей памяти карты.

Примечание: если SD-карта отсутствует, то при выборе подразделов MP3 PLAY и SD CARD STATUS на дисплей выведется надпись `NO SD CARD`.

#### 4.2.4. Подраздел PRESET CALL

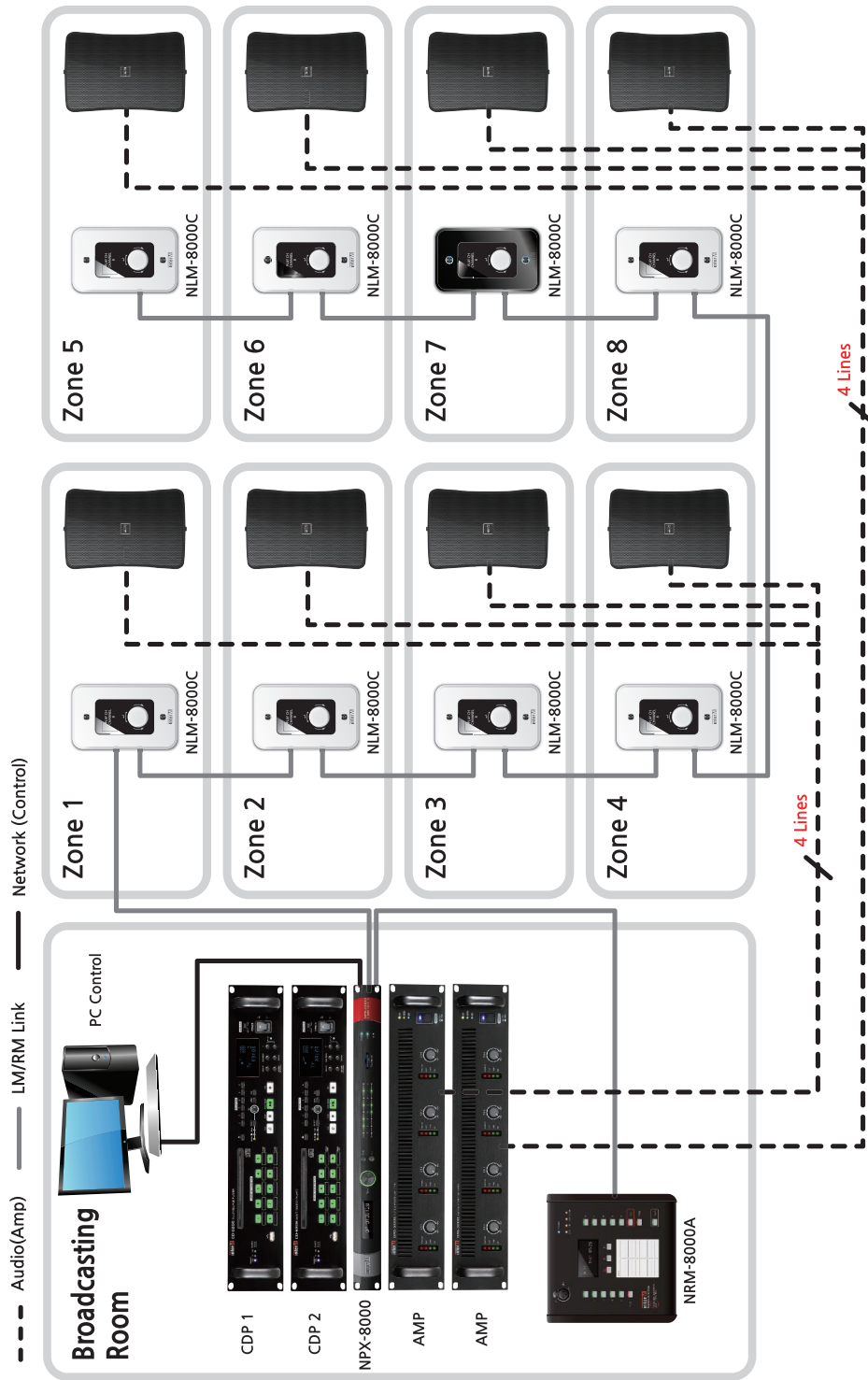
В разделе можно запустить одну из заранее запрограммированных предустановок системы. Программирование осуществляется через компьютер.



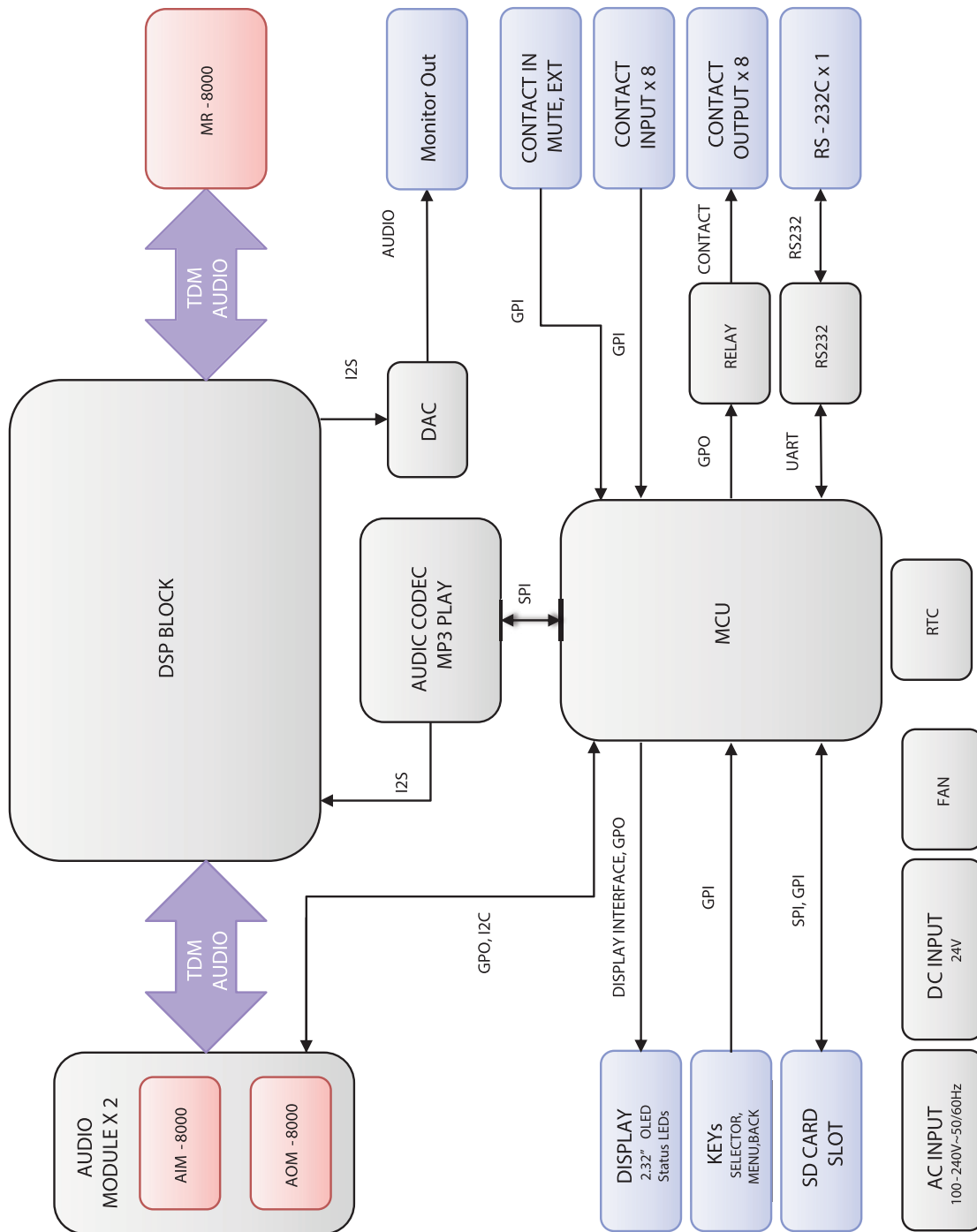
- 1) Поворот навигационной ручки позволяет выбрать одну из запрограммированных предустановок.
- 2) С помощью навигационной ручки требуется подтвердить выбор предустановки.
- 3) После подтверждения на дисплее отобразится надпись `CONFIRM PRESET` с номером выбранной предустановки.

Примечание: при отсутствии запрограммированных предустановок на дисплее появится надпись `NO PRESET DATA`.

Схема подключения



Блок-схема





## Технические характеристики

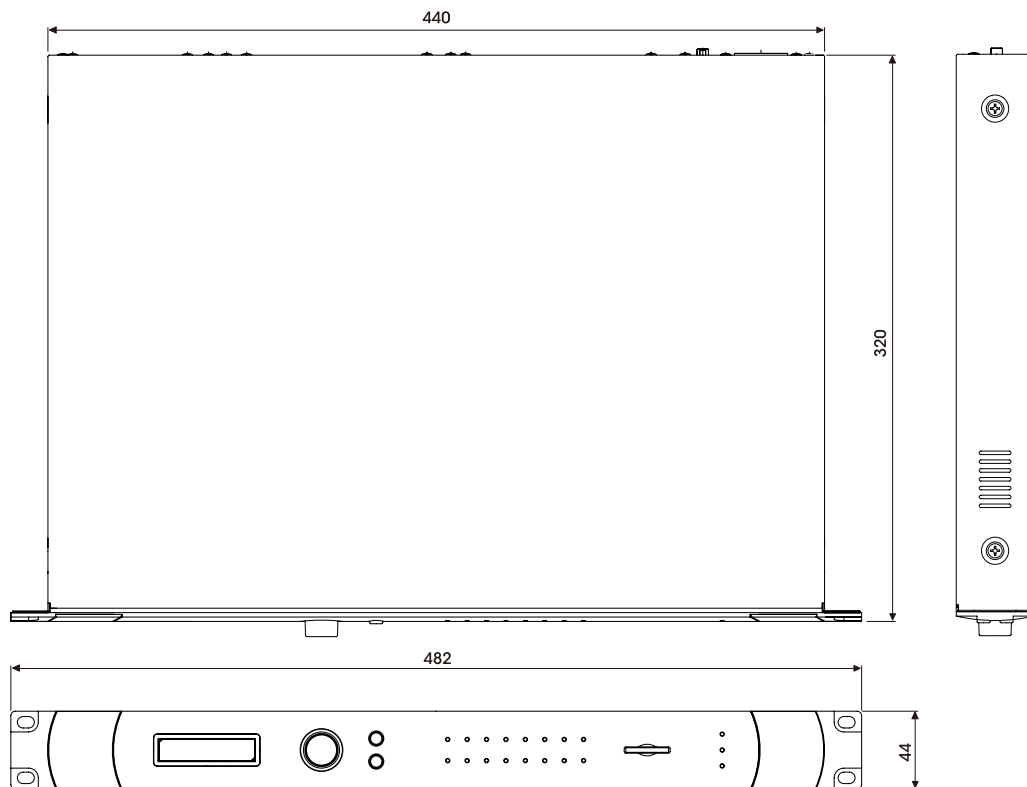
Наименование	NPX-8000
Уровни приоритета	Программируемые
Типы интерфейсов	«Сухие» контакты; RS-232C Порты RM, LM: CAN Порт Ethernet: LAN (TCP/IP)
Скорость передачи данных CAN, кбит/с	20
LAN (TCP/IP), Мбит/с	100
Serial, бит/с	115200
Максимальная длина линий интерфейсов, м	
-CAN	300
-LAN (TCP/IP)	100
Количество выходных каналов	8
Входная чувствительность, дБ	-60 ... +23
Выходной уровень сигнала, дБ	0
Отношение сигнал/шум, дБ	более 75
Коэффициент нелинейных искажений (20 кГц, ФНЧ), %	менее 0,2
Диапазон рабочих температур, °С	-10~ +40
Напряжение питания, В:	
- основное (переменный ток, 50 Гц)	230
- резервное (постоянный ток)	24
Максимальная потребляемая мощность (230 В), Вт	70
Потребляемая мощность (24 В), Вт	
- максимальная	28,8
- в дежурном режиме	26,4

## Массогабаритные характеристики

Наименование	NPX-8000
количество установочных мест, U (юнит)	1
Масса, кг - нетто - в упаковке	4,2
Габаритные размеры (ШxВxГ), мм - оборудование - в упаковке	482x44x320

Внешний вид и технические характеристики могут быть изменены производителем без предварительного уведомления.

## Внешний вид и габариты



**Архангельск** (8182)63-90-72  
**Астана** (7172)727-132  
**Астрахань** (8512)99-46-04  
**Барнаул** (3852)73-04-60  
**Белгород** (4722)40-23-64  
**Брянск** (4832)59-03-52  
**Владивосток** (423)249-28-31  
**Волгоград** (844)278-03-48  
**Вологда** (8172)26-41-59  
**Воронеж** (473)204-51-73  
**Екатеринбург** (343)384-55-89

**Иваново** (4932)77-34-06  
**Ижевск** (3412)26-03-58  
**Иркутск** (395)279-98-46  
**Казань** (843)206-01-48  
**Калининград** (4012)72-03-81  
**Калуга** (4842)92-23-67  
**Кемерово** (3842)65-04-62  
**Киров** (8332)68-02-04  
**Краснодар** (861)203-40-90  
**Красноярск** (391)204-63-61  
**Курск** (4712)77-13-04

**Киргизия** (996)312-96-26-47

**Липецк** (4742)52-20-81  
**Магнитогорск** (3519)55-03-13  
**Москва** (495)268-04-70  
**Мурманск** (8152)59-64-93  
**Набережные Челны** (8552)20-53-41  
**Нижний Новгород** (831)429-08-12  
**Новокузнецк** (3843)20-46-81  
**Новосибирск** (383)227-86-73  
**Омск** (3812)21-46-40  
**Орел** (4862)44-53-42  
**Оренбург** (3532)37-68-04

**Казахстан** (772)734-952-31

**Пенза** (8412)22-31-16  
**Пермь** (342)205-81-47  
**Ростов-на-Дону** (863)308-18-15  
**Рязань** (4912)46-61-64  
**Самара** (846)206-03-16  
**Санкт-Петербург** (812)309-46-40  
**Саратов** (845)249-38-78  
**Севастополь** (8692)22-31-93  
**Симферополь** (3652)67-13-56  
**Смоленск** (4812)29-41-54  
**Сочи** (862)225-72-31

**Таджикистан** (992)427-82-92-69

**Ставрополь** (8652)20-65-13  
**Сургут** (3462)77-98-35  
**Тверь** (4822)63-31-35  
**Томск** (3822)98-41-53  
**Тула** (4872)74-02-29  
**Тюмень** (3452)66-21-18  
**Ульяновск** (8422)24-23-59  
**Уфа** (347)229-48-12  
**Хабаровск** (4212)92-98-04  
**Челябинск** (351)202-03-61  
**Череповец** (8202)49-02-64  
**Ярославль** (4852)69-52-93

Сайт: <http://interm.nt-rt.ru/>, эл. почта: [imk@nt-rt.ru](mailto:imk@nt-rt.ru)