

Архангельск (8182)63-90-72
Астана (7172)727-132
Астрахань (8512)99-46-04
Барнаул (3852)73-04-60
Белгород (4722)40-23-64
Брянск (4832)59-03-52
Владивосток (423)249-28-31
Волгоград (844)278-03-48
Вологда (8172)26-41-59
Воронеж (473)204-51-73
Екатеринбург (343)384-55-89

Иваново (4932)77-34-06
Ижевск (3412)26-03-58
Иркутск (395)279-98-46
Казань (843)206-01-48
Калининград (4012)72-03-81
Калуга (4842)92-23-67
Кемерово (3842)65-04-62
Киров (8332)68-02-04
Краснодар (861)203-40-90
Красноярск (391)204-63-61
Курск (4712)77-13-04

Киргизия (996)312-96-26-47

Липецк (4742)52-20-81
Магнитогорск (3519)55-03-13
Москва (495)268-04-70
Мурманск (8152)59-64-93
Набережные Челны (8552)20-53-41
Нижний Новгород (831)429-08-12
Новокузнецк (3843)20-46-81
Новосибирск (383)227-86-73
Омск (3812)21-46-40
Орел (4862)44-53-42
Оренбург (3532)37-68-04

Казахстан (772)734-952-31

Пенза (8412)22-31-16
Пермь (342)205-81-47
Ростов-на-Дону (863)308-18-15
Рязань (4912)46-61-64
Самара (846)206-03-16
Санкт-Петербург (812)309-46-40
Саратов (845)249-38-78
Севастополь (8692)22-31-93
Симферополь (3652)67-13-56
Смоленск (4812)29-41-54
Сочи (862)225-72-31

Таджикистан (992)427-82-92-69

Ставрополь (8652)20-65-13
Сургут (3462)77-98-35
Тверь (4822)63-31-35
Томск (3822)98-41-53
Тула (4872)74-02-29
Тюмень (3452)66-21-18
Ульяновск (8422)24-23-59
Уфа (347)229-48-12
Хабаровск (4212)92-98-04
Челябинск (351)202-03-61
Череповец (8202)49-02-64
Ярославль (4852)69-52-93

Сайт: <http://interm.nt-rt.ru/>, эл. почта: imk@nt-rt.ru

Цифровой трансляционный микшер-усилитель

РА-240А



Содержание

Безопасность.....	3
Распаковка и установка.....	4
Комплектность	4
Назначение.....	5
Функциональные возможности	5
Порядок включения	6
Передняя панель	6
Задняя панель.....	8
Подключение громкоговорителей.....	10
Схема подключения.....	11
Блок-схема устройства.....	12
Технические характеристики	14
Внешний вид и габариты.....	15
Сертификаты.....	16
Адрес производителя	16
Гарантия и сервисное обслуживание.....	16

Безопасность

	ВНИМАНИЕ! РИСК ПОРАЖЕНИЯ ЭЛЕКТРИЧЕСКИМ ТОКОМ	
<p>ВНИМАНИЕ!</p> <p>Этот знак предупреждает пользователя о наличии в изделии неизолированного опасного напряжения, достаточного для возникновения риска поражения электрическим током.</p>		
	<p>Этот знак предупреждает пользователя о наличии в изделии неизолированного опасного напряжения, достаточного для возникновения риска поражения электрическим током.</p>	
	<p>Этот знак предупреждает пользователя о важности соблюдения правил и условий эксплуатации, описанных в прилагаемом к изделию руководстве пользователя.</p>	

Распаковка и установка

Установка и обслуживание в работе изделия не вызовут у Вас затруднений. Для ознакомления со всеми функциональными возможностями, а также для правильной установки и подключения устройства внимательно прочитайте настоящее руководство пользователя.

Аккуратно распакуйте изделие, не выбрасывайте коробку и другие упаковочные материалы. Они могут понадобиться, если Вам потребуется транспортировать устройство или обратиться в службу сервиса.

Использование устройства в условиях высокого уровня температуры, запыленности, влажности или вибрации может привести к изменению его характеристик или снижению срока эксплуатации.

Для обеспечения надежной и долговременной работы изделия:

1. Внимательно прочитайте настоящее руководство пользователя.
2. Сохраните руководство пользователя.
3. Соблюдайте требования безопасности.
4. Выполняйте все инструкции настоящего руководства пользователя.
5. Не устанавливайте изделие около воды.
6. Протирайте изделие только сухой тряпкой или салфеткой.
7. Не закрывайте вентиляционные отверстия устройства.
8. Не устанавливайте изделие возле источников тепла.
9. Обязательно заземляйте корпус изделия, если иное не оговорено производителем.
10. Оберегайте от механического повреждения силовую кабель, а также разъемы и розетки для подключения устройства к сети питания.
11. Используйте совместно с изделием только рекомендованные производителем аксессуары и приспособления.
12. Отключайте изделие от сети питания, если оно не используется в течение длительного периода.
13. Для технического обслуживания и ремонта обращайтесь только в сервисные центры представителей производителя. Сервисное обслуживание требуется в случаях неисправности, механического повреждения изделия или силового кабеля, попадания внутрь жидкости или посторонних металлических предметов.

Комплектность

1. Цифровой трансляционный микшер-усилитель PA-60A/120A/240A.
2. Кабель питания.
3. Набор клеммных колодок с винтовым зажимом.
4. Руководство пользователя.
5. Картонная упаковка.

Назначение

Цифровой микшер-усилитель предназначен для усиления сигналов микрофонного и линейного уровней. Конструктивно выполнен для установки на горизонтальную поверхность. Применяется для построения систем оповещения с ручным управлением и функцией оповещения по зонам.

Функциональные возможности

- **Встроенный селектор на пять зон трансляции**

Микшер-усилитель имеет кнопочный селектор, позволяющий управлять пятью зонами трансляции. Выбор зон возможен в любой комбинации.

- **Подключение микрофонной панели RM-05A**

Микшер-усилители серии PA-A имеют возможность подключения микрофонной консоли RM-05A, с её помощью можно осуществлять речевое оповещение с выбором зон на дистанции до 500 метров от усилителя.

- **Предварительный усилитель, микшер и усилитель мощности в одном устройстве**

Настольный микшер-усилитель серии PA-A сочетает в себе сразу несколько функций, являющихся обязательными для любой трансляционной системы. Для организации полноценной системы озвучивания к микшер-усилителю достаточно подключить громкоговорители и любой источник сигнала, например микрофон.

- **Возможность подключения разнообразных источников аудиосигнала**

В отличие от обычного усилителя мощности, микшер-усилитель позволяет одновременно подключать и смешивать сигналы сразу от нескольких разных источников. Предусмотрен 1 линейный стереовход с разъёмами RCA, 2 балансных линейных входа с разъёмами Euroblock, линейный вход для подключения АТС, аудиовход EXT, а также 3 универсальных входа, на каждый из которых может подаваться сигнал от источника сигнала линейного уровня либо микрофона. Могут использоваться как динамические микрофоны, так и конденсаторные, для которых предусмотрена функция включения фантомного питания.

- **Трехуровневая система приоритетов**

Источники, подключаемые к микшер-усилителю, могут иметь разный приоритет. Например, вход для подключения автоматической телефонной станции TEL IN имеет наивысший приоритет. При появлении сигнала на этом входе, все другие сигналы приглушаются. Вход INPUT 1, сигнал с RM-05A, а также встроенные источники сигналов гонга и сирены обладают более низким приоритетом по сравнению с TEL IN, а INPUT 2-6 и EXT IN – самым низким.

- **Возможность подключения профессиональных акустических систем**

Расширенный частотный диапазон усилителя, малый коэффициент нелинейных искажений, достаточно высокая выходная мощность, а также наличие выхода для подключения низкоомных акустических систем – все эти преимущества в совокупности позволяют использовать микшер-усилитель серии PA-A в небольших системах профессионального уровня, например, для озвучивания конференц-залов и учебных классов.

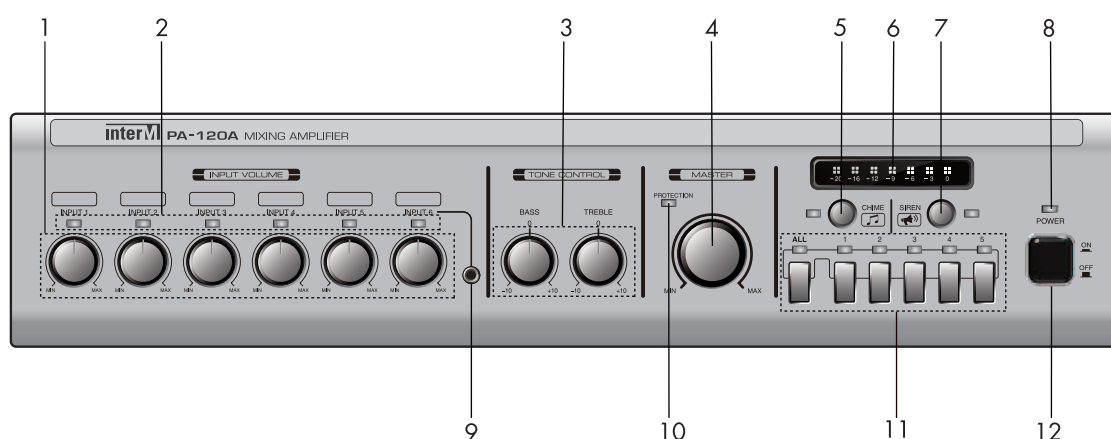
- **Высокие показатели энергоэффективности и надежности**

Функционирование усилителя мощности в режиме класса D обеспечивает высокий коэффициент полезного действия, следствием чего является низкий уровень потребления электроэнергии, незначительное тепловыделение и долгий срок службы.

Порядок включения

1. Перед подключением шнура питания к сети 220 В переведите кнопку включения питания в положение OFF, а регуляторы громкости в положение MIN.
2. Убедитесь, что источники сигналов и громкоговорители подключены к устройству правильно.
3. Нажмите кнопку включения питания. После этого начнет светиться светодиод POWER, устройство готово к работе.
4. Установите требуемый уровень громкости для каждого источника сигнала, уровень громкости выходного сигнала и, если необходимо, настройте тембр.

Передняя панель



1. Регуляторы уровня громкости INPUT 1-6

С помощью данных регуляторов можно установить требуемый уровень для каждого из входных сигналов в отдельности.

2. Индикаторы входного сигнала INPUT 1-6

С помощью данных светодиодных индикаторов можно определить наличие сигнала на каждом из входов микшера. При наличии сигнала индикатор светится зеленым цветом, независимо от положения регуляторов громкости.

3. Регуляторы тембра TONE CONTROL

Регуляторы BASS и TREBLE позволяют корректировать амплитудно-частотную характеристику микшера-усилителя. Частота среза фильтра низких частот составляет 100 Гц (BASS), фильтра высоких частот - 10 кГц (TREBLE).

4. Регулятор MASTER VOLUME

С помощью данного регулятора пользователь может установить требуемый уровень громкости выходного сигнала.

5. Кнопка CHIME

При нажатии данной кнопки включается сигнал привлечения внимания «гонг», и начинает светиться соответствующий индикатор.

6. Индикатор уровня выходного сигнала

7-сегментный светодиодный индикатор отображает уровень выходного сигнала.

7. Кнопка SIREN

Данная кнопка с фиксацией предназначена для запуска сигнала «сирена». При повторном нажатии этой кнопки сигнал сирены прекращается. Во время работы данного сигнала светится соответствующий индикатор.

8. Индикатор POWER

Светодиодный индикатор светится синим цветом при включении питания устройства.

9. Разъём AUX входа INPUT 6

Дополнительный стерео разъём Jack 3.5 для подключения сигнала линейного уровня.

10. Индикатор PROTECTION

Данный светодиодный индикатор начинает светиться красным цветом при срабатывании системы защиты устройства.

При включении питания микшера-усилителя всегда на несколько секунд срабатывает система защиты. Это не является неисправностью и реализовано для предотвращения воспроизведения помех, связанных с переходными процессами при включении питания.

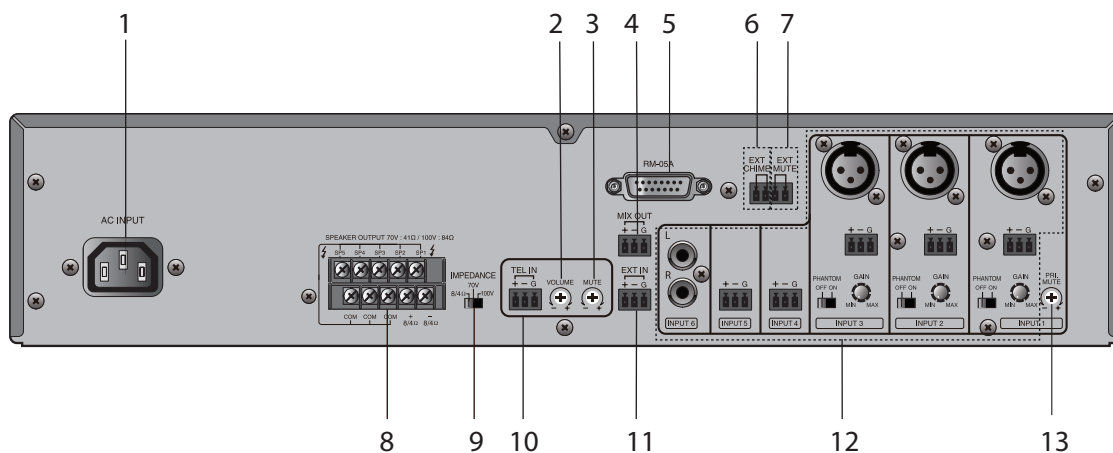
11. Селектор выбора зон с индикаторами

Кнопочный селектор предназначен для включения отдельных зон трансляции. С помощью кнопки ALL пользователь может включить все 5 зон одновременно, нажатие кнопки с 1 по 5 включает определённую зону. При включении зоны загорается соответствующий индикатор 1-5 и индикатор ALL, если включены все зоны.

12. Кнопка POWER

Данная кнопка с фиксацией предназначена для включения и выключения питания устройства.

Задняя панель



1. Разъем AC INPUT

Данный разъем предназначен для подключения микшера-усилителя к сети питания 220 В 50 Гц с помощью кабеля, входящего в комплект.

2. Регулятор TEL IN VOLUME

С помощью данного регулятора устанавливается уровень сигнала на входе TEL IN.

3. Регулятор TEL IN MUTE

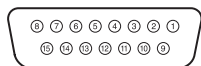
С помощью данного регулятора устанавливается уровень приглушения сигналов на входах INPUT 1-6, а также сигналов «гонг» и «сирена» при появлении сигнала на входе TEL IN.

4. Выход MIX OUT

Данный выход используется для подключения выхода микшера к внешнему устройству обработки звука или к устройству записи.

5. Разъем для подключения RM-05A

Данный линейный вход используется для подключения RM-05A. Звуковой сигнал с микрофонной панели микшируется с сигналом входа INPUT 1, имеет такой же приоритет, а также настраивается регулятором на передней панели для первого входа.



Pin 1: Remote amplifier input signal hot (+)	Pin 9: Remote control ground
Pin 2: Remote amplifier input signal cold (-)	Pin 10: DC +24V
Pin 3: Signal ground	Pin 11: Remote chime
Pin 4: Remote control 1 (SP1)	Pin 12: NC
Pin 5: Remote control 2 (SP2)	Pin 13: NC
Pin 6: Remote control 3 (SP3)	Pin 14: NC
Pin 7: Remote control 4 (SP4)	Pin 15: NC
Pin 8: Remote control 5 (SP5)	

6. Клеммы EXT MUTE

При замыкании данных клемм трансляция полностью прекращается. При их размыкании усилитель возвращается в исходное состояние, трансляция возобновляется.

7. Клеммы EXT CHIME

При замыкании данных клемм включается сигнал привлечения внимания «гонг».

8. Клеммы SPEAKER OUTPUT

Данные клеммы используются для подключения линий с трансляционными громкоговорителями, либо низкоомной акустической системы. Не допускается одновременное использование нескольких вариантов подключения громкоговорителей. Убедитесь, что

Цифровой трансляционный микшер-усилитель

суммарное сопротивление громкоговорителей не меньше значения, указанного в таблице:

модель \ выход	8/40м низкоомная нагрузка	SP1...SP5 высокоомная нагрузка	
	РА-60А (60 Вт)	22В/80м 15,5В/40м	100В/1670м
РА-120А (120 Вт)	31В/80м 22В/40м	100В/840м	70В/410м
РА-240А (240 Вт)	44В/80м 31В/40м	100В/420м	70В/210м

9. Переключатель импеданса

Данный переключатель позволяет выбрать подключаемую нагрузку усилителя. Его возможные значения: 4/8 Ом, 70В, 100В

10. Вход для подключения АТС TEL IN

Данные клеммы предназначены для подключения линейного выхода АТС при организации громкоговорящей связи с помощью телефонных аппаратов. Вход для подключения АТС является приоритетным, т.е. при появлении на нем сигнала, сигналы от всех других источников автоматически приглушаются до уровня, который устанавливается с помощью регулятора TEL IN MUTE.

11. Вход EXT IN

Данный линейный вход используется для подключения внешнего микшера при необходимости увеличения количества входов или применения внешних устройств обработки звука.

12. Входы INPUT 1-6

Данные входы предназначены для подключения различных источников сигнала к микшер-усилителю.

1) Симметричные входы INPUT 1-3 с дублирующими разъемами типа XLR 3pin и Euroblock являются универсальными. Чувствительность каждого входа настраивается с помощью регуляторов GAIN: положение MIN для слабых сигналов (например микрофонного уровня), положения MAX для сильных (например сигналы линейного уровня). Переключатель PHANTOM предназначен для подключения фантомного питания к конденсаторным микрофонам.

ПРИМЕЧАНИЕ: не ставьте переключатель в положение ON в случае подключения динамических микрофонов или источников линейного сигнала, это может вывести их из строя!

2) Симметричные входы INPUT 4-5 с разъемами Euroblock являются линейными.

3) Стереовход INPUT 6 с разъемами типа RCA и гнездом Jack 3.5 (на передней панели) является линейным и предназначен для подключения источника сигнала, имеющего стереовыход, например, CD-проигрывателя или мобильного устройства.

13. Регулятор PRIORITY MUTE

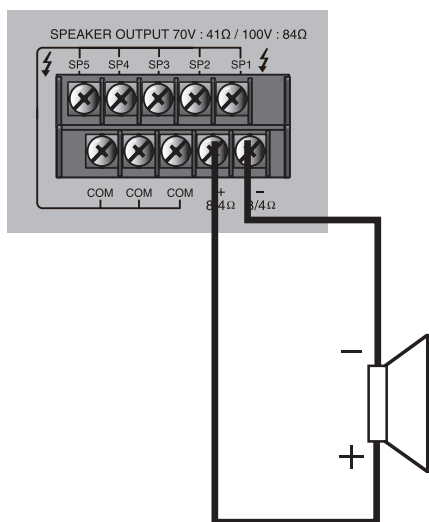
С помощью данного регулятора устанавливается уровень приглушения сигналов на входах INPUT 2-6, EXT IN при появлении сигнала на приоритетном входе INPUT 1, сигнала от RM-05A, а также при появлении сигналов «гонг» и «сирена». Вход INPUT 1, сигнал RM-05A и сигналы «гонг» и «сирена» имеют равный приоритет.

Подключение громкоговорителей

Перед подключением громкоговорителей выключите питание микшер-усилителя, отсоедините сетевой шнур от розетки. При подключении громкоговорителей соблюдайте полярность.

Подключение трансляционных громкоговорителей

8/4Ω+, 8/4Ω-



Подключение низкоомных громкоговорителей

SP1~5•COM

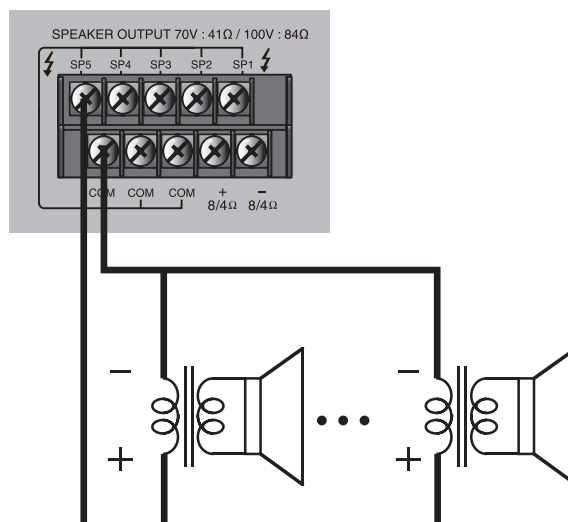
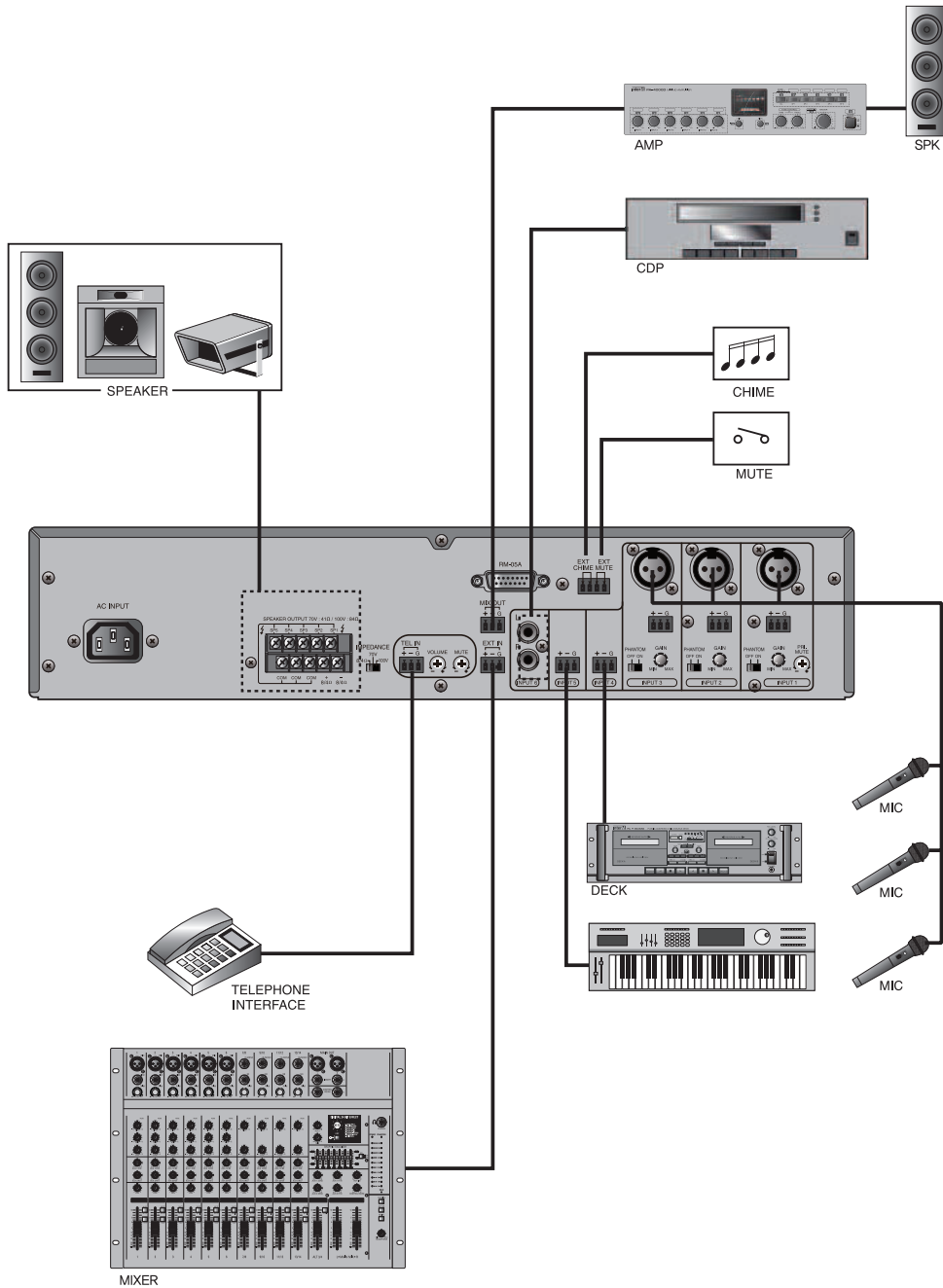
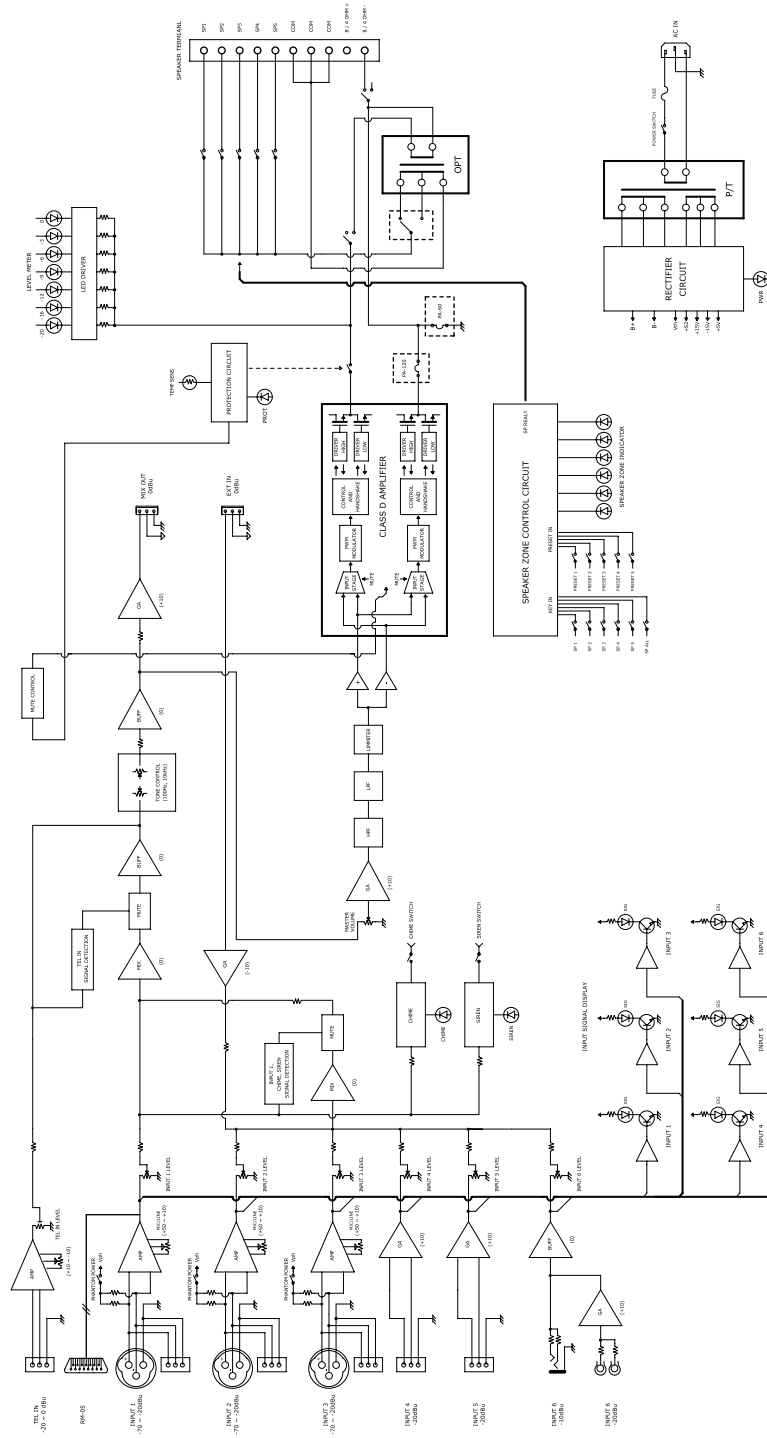


Схема подключения



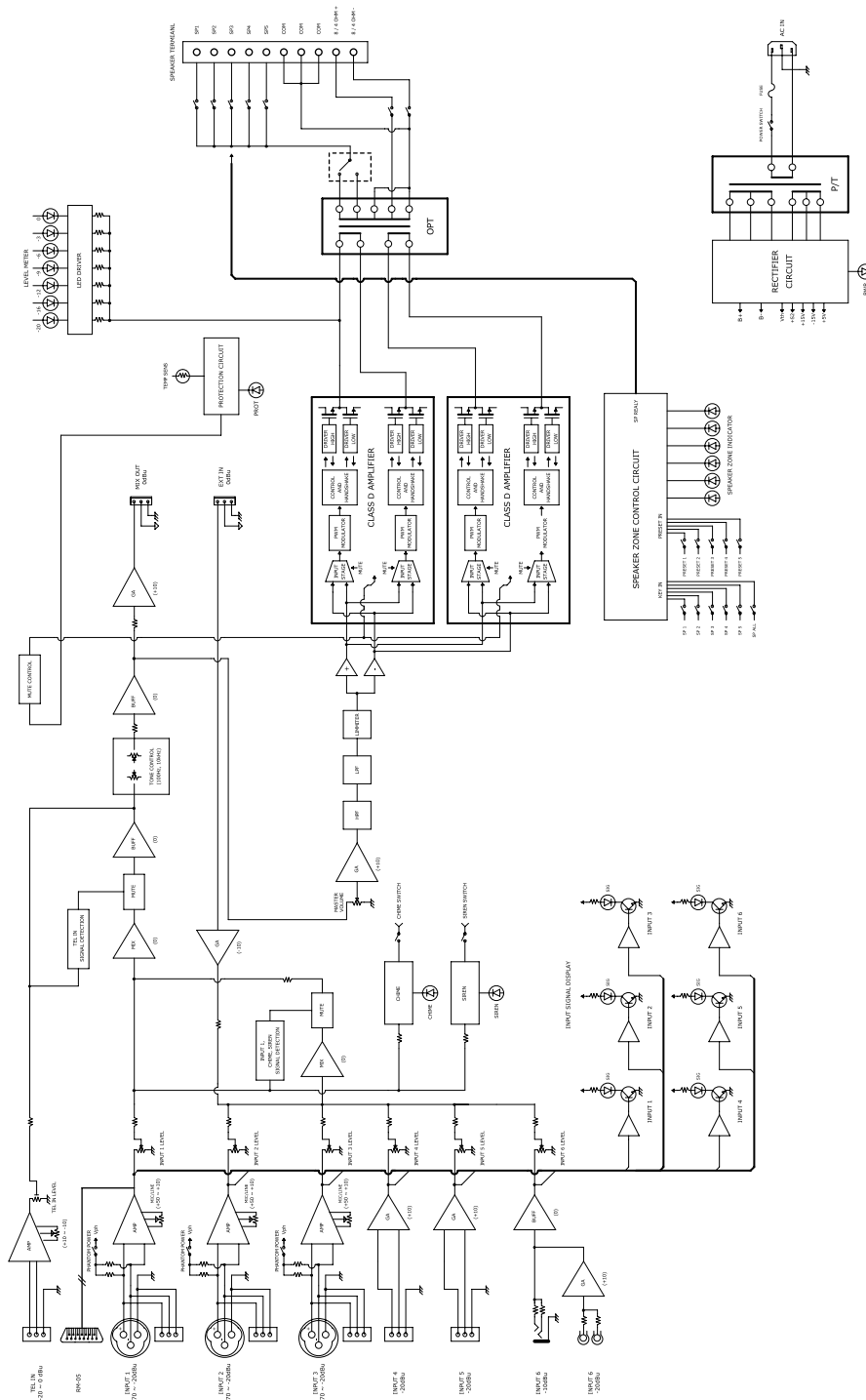
Блок-схема устройства

PA-60A/120A



Цифровой трансляционный микшер-усилитель

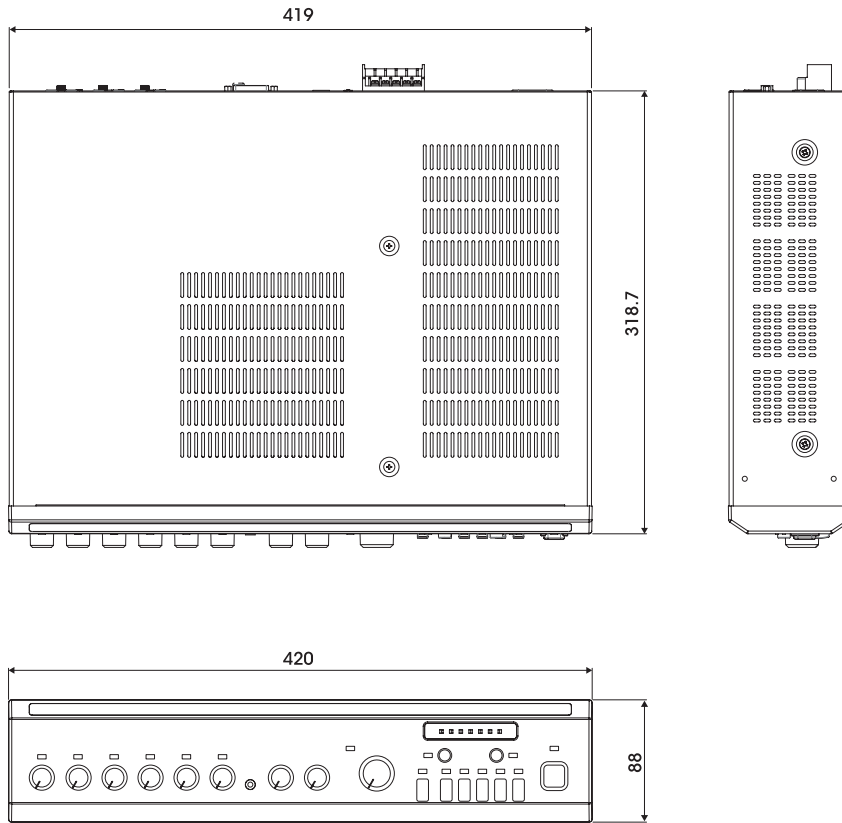
PA-240A



Технические характеристики

		PA-60A	PA-120A	PA-240A
Номинальная выходная мощность, Вт:				
- 100-вольтная линия		60	120	240
- 8-омный выход		40	120	180
- 4-омный выход		60	160	240
Частотный диапазон, Гц	MIC	100~15000		
	LINE	80~17000		
Коэффициент нелинейных искажений, %		менее 1		
Отношение сигнал/шум, дБ	MIC	более 50		
	LINE	более 70		
Диапазон регулировки тембра (100 Гц, 10 кГц), дБ		±10		
Входная чувствительность/сопротивление, дБВ/кОм				
INPUT 1~5	MIC	-70/2		
	LINE	-20/2		
INPUT 6	RCA	-20/2		
	Jack 3.5	-10/2		
TEL IN		-20~0/10		
EXT IN		0/20		
Выходное напряжение/минимально допустимое сопротивление нагрузки, В/Ом		15,5/4	22/4	31/4
		22/8	31/8	44/8
		100/167	100/84	100/42
Диапазон рабочих температур, °С		-10 ~ +40		
Напряжение питания переменного тока/частота, В/Гц		220/50		
Потребляемая мощность, Вт		40	60	90
Масса, кг		6,25	7,32	9,75
Габариты (ШхВхГ), мм		420×88×318,7		

Внешний вид и габариты



Архангельск (8182)63-90-72
Астана (7172)727-132
Астрахань (8512)99-46-04
Барнаул (3852)73-04-60
Белгород (4722)40-23-64
Брянск (4832)59-03-52
Владивосток (423)249-28-31
Волгоград (844)278-03-48
Вологда (8172)26-41-59
Воронеж (473)204-51-73
Екатеринбург (343)384-55-89

Иваново (4932)77-34-06
Ижевск (3412)26-03-58
Иркутск (395)279-98-46
Казань (843)206-01-48
Калининград (4012)72-03-81
Калуга (4842)92-23-67
Кемерово (3842)65-04-62
Киров (8332)68-02-04
Краснодар (861)203-40-90
Красноярск (391)204-63-61
Курск (4712)77-13-04

Киргизия (996)312-96-26-47

Липецк (4742)52-20-81
Магнитогорск (3519)55-03-13
Москва (495)268-04-70
Мурманск (8152)59-64-93
Набережные Челны (8552)20-53-41
Нижний Новгород (831)429-08-12
Новокузнецк (3843)20-46-81
Новосибирск (383)227-86-73
Омск (3812)21-46-40
Орел (4862)44-53-42
Оренбург (3532)37-68-04

Казахстан (772)734-952-31

Пенза (8412)22-31-16
Пермь (342)205-81-47
Ростов-на-Дону (863)308-18-15
Рязань (4912)46-61-64
Самара (846)206-03-16
Санкт-Петербург (812)309-46-40
Саратов (845)249-38-78
Севастополь (8692)22-31-93
Симферополь (3652)67-13-56
Смоленск (4812)29-41-54
Сочи (862)225-72-31

Таджикистан (992)427-82-92-69

Ставрополь (8652)20-65-13
Сургут (3462)77-98-35
Тверь (4822)63-31-35
Томск (3822)98-41-53
Тула (4872)74-02-29
Тюмень (3452)66-21-18
Ульяновск (8422)24-23-59
Уфа (347)229-48-12
Хабаровск (4212)92-98-04
Челябинск (351)202-03-61
Череповец (8202)49-02-64
Ярославль (4852)69-52-93

Сайт: <http://interm.nt-rt.ru/>, эл. почта: imk@nt-rt.ru