

Архангельск (8182)63-90-72
Астана (7172)727-132
Астрахань (8512)99-46-04
Барнаул (3852)73-04-60
Белгород (4722)40-23-64
Брянск (4832)59-03-52
Владивосток (423)249-28-31
Волгоград (844)278-03-48
Вологда (8172)26-41-59
Воронеж (473)204-51-73
Екатеринбург (343)384-55-89

Иваново (4932)77-34-06
Ижевск (3412)26-03-58
Иркутск (395)279-98-46
Казань (843)206-01-48
Калининград (4012)72-03-81
Калуга (4842)92-23-67
Кемерово (3842)65-04-62
Киров (8332)68-02-04
Краснодар (861)203-40-90
Красноярск (391)204-63-61
Курск (4712)77-13-04

Киргизия (996)312-96-26-47

Липецк (4742)52-20-81
Магнитогорск (3519)55-03-13
Москва (495)268-04-70
Мурманск (8152)59-64-93
Набережные Челны (8552)20-53-41
Нижний Новгород (831)429-08-12
Новокузнецк (3843)20-46-81
Новосибирск (383)227-86-73
Омск (3812)21-46-40
Орел (4862)44-53-42
Оренбург (3532)37-68-04

Казахстан (772)734-952-31

Пенза (8412)22-31-16
Пермь (342)205-81-47
Ростов-на-Дону (863)308-18-15
Рязань (4912)46-61-64
Самара (846)206-03-16
Санкт-Петербург (812)309-46-40
Саратов (845)249-38-78
Севастополь (8692)22-31-93
Симферополь (3652)67-13-56
Смоленск (4812)29-41-54
Сочи (862)225-72-31

Таджикистан (992)427-82-92-69

Ставрополь (8652)20-65-13
Сургут (3462)77-98-35
Тверь (4822)63-31-35
Томск (3822)98-41-53
Тула (4872)74-02-29
Тюмень (3452)66-21-18
Ульяновск (8422)24-23-59
Уфа (347)229-48-12
Хабаровск (4212)92-98-04
Челябинск (351)202-03-61
Череповец (8202)49-02-64
Ярославль (4852)69-52-93

Сайт: <http://inter.nt-rt.ru/>, эл. почта: imk@nt-rt.ru





Аппаратный 19" шкаф РА-271D



Содержание

Безопасность.....	3
Распаковка и установка.....	4
Комплектность	4
Назначение.....	5
Особенности	5
Руководство по сборке	6
Внешний вид	8
Описание	9
Характеристики.....	10
Сертификаты.....	11
Адрес производителя	11
Гарантия и сервисное обслуживание.....	11

Безопасность

	ВНИМАНИЕ! РИСК ПОРАЖЕНИЯ ЭЛЕКТРИЧЕСКИМ ТОКОМ	
<p>ВНИМАНИЕ!</p> <p>Этот знак предупреждает пользователя о наличии в изделии неизолированного опасного напряжения, достаточного для возникновения риска поражения электрическим током.</p>		
	<p>Этот знак предупреждает пользователя о наличии в изделии неизолированного опасного напряжения, достаточного для возникновения риска поражения электрическим током.</p>	
	<p>Этот знак предупреждает пользователя о важности соблюдения правил и условий эксплуатации, описанных в прилагаемом к изделию руководстве пользователя.</p>	

Распаковка и установка

Установка и обслуживание в работе изделия не вызовут у Вас затруднений. Для ознакомления со всеми функциональными возможностями, а также для правильной установки и подключения устройства внимательно прочитайте настоящее руководство пользователя.

Аккуратно распакуйте изделие, не выбрасывайте коробку и другие упаковочные материалы. Они могут понадобиться, если Вам потребуется транспортировать устройство или обратиться в службу сервиса.

Использование устройства в условиях высокого уровня температуры, запыленности, влажности или вибрации может привести к изменению его характеристик или снижению срока эксплуатации.

Для обеспечения надежной и долговременной работы изделия:

1. Внимательно прочитайте настоящее руководство пользователя.
2. Сохраните руководство пользователя.
3. Соблюдайте требования безопасности.
4. Выполняйте все инструкции настоящего руководства пользователя.
5. Не устанавливайте изделие около воды.
6. Протирайте изделие только сухой тряпкой или салфеткой.
7. Не закрывайте вентиляционные отверстия устройства.
8. Не устанавливайте изделие возле источников тепла.
9. Обязательно заземляйте корпус изделия, если иное не оговорено производителем.
10. Оберегайте от механического повреждения силовую кабель, а также разъемы и розетки для подключения устройства к сети питания.
11. Используйте совместно с изделием только рекомендованные производителем аксессуары и приспособления.
12. Отключайте изделие от сети питания, если оно не используется в течение длительного периода.
13. Для технического обслуживания и ремонта обращайтесь только в сервисные центры представителей производителя. Сервисное обслуживание требуется в случаях неисправности, механического повреждения изделия или силового кабеля, попадания внутрь жидкости или посторонних металлических предметов.

Комплектность

1. Два ролика, две опорные ножки.
2. Передняя панель со стеклянной дверцей и встроенным в дверцу замком.
3. Задняя панель с металлической дверцей и встроенным в дверцу замком.
4. Две боковые панели.
5. Нижнее основание.
6. Верхнее основание.
7. Две направляющие для укладки кабеля.
8. Комплект ключей от стеклянной дверцы.
9. Крепежный комплект для сборки шкафа.
10. Картонная упаковка.
11. Инструкция по сборке шкафа.

Назначение

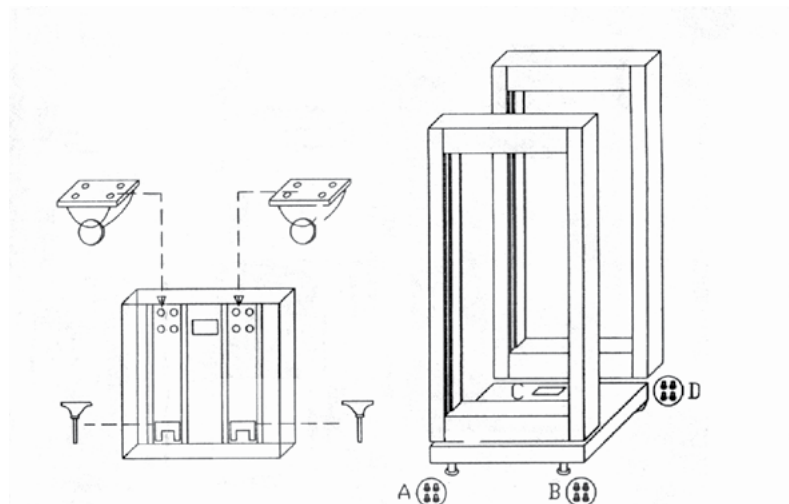
Алюминиевый разборный аппаратный шкаф PA-151D (PA-231D, PA-271D, PA-331D, PA-391D, PA-401D, PA-451D) предназначен для размещения стандартного 19-дюймового оборудования различных систем, в том числе систем речевого оповещения и музыкальной трансляции.

Особенности

- **Удобство монтажа оборудования**
Все монтируемые блоки крепятся с лицевой стороны шкафа при помощи 4-х винтов, прижимающих лицевую панель блока к направляющим планкам шкафа.
- **Защита оборудования от несанкционированного доступа**
Стеклопанель шкафа закрывается на ключ для предотвращения несанкционированного доступа к органам управления установленного оборудования.
- **Высокая механическая прочность**
Конструкция шкафа выдерживает вес всех установленных блоков, даже если используется оборудование с наибольшим весом.
- **Элегантный внешний вид**
Благодаря продуманному дизайну и светлому цвету шкаф имеет элегантный внешний вид.
- **Удобство транспортировки**
Два опорных колеса позволяют передвигать шкаф вместе с установленным в нём оборудованием.

Руководство по сборке

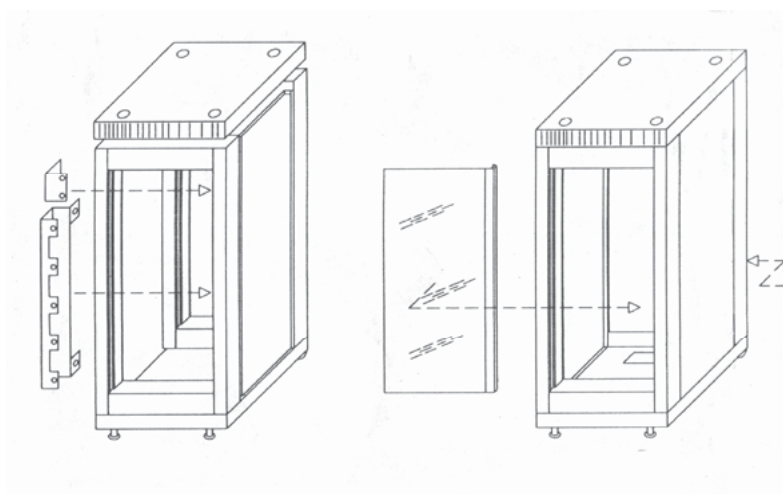
Примечание: При распаковке и изъятии сборочных составляющих шкафа будьте осторожны, так как в комплекте находится хрупкое стекло.



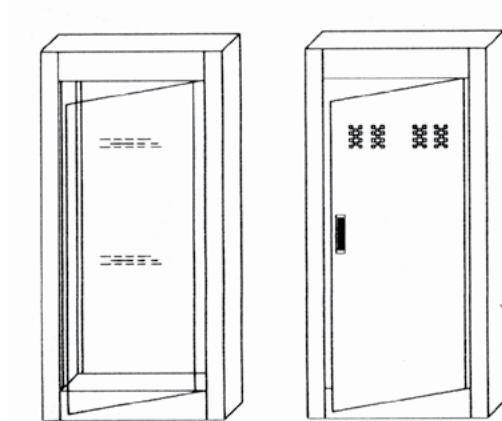
1) Соберите нижнее основание шкафа. Для этого закрепите подвижные ролики и опорные ножки на одной из платформ с помощью крепления, входящего в комплект. Далее установите переднюю и заднюю панель на нижнее основание и закрепите их.

ВНИМАНИЕ! ПЕРЕД УСТАНОВКОЙ ПЕРЕДНЕЙ ПАНЕЛИ РЕКОМЕНДУЕТСЯ ДЕМОНТИРОВАТЬ ИЗ НЕЕ СТЕКЛЯННУЮ ДВЕРЦУ. ВОЗВРАЩАТЬ ДВЕРЦУ ОБРАТНО СЛЕДУЕТ ТОЛЬКО НА ФИНАЛЬНОМ ЭТАПЕ ЗАПУСКА УСТАНОВЛЕННОГО И ПОДКЛЮЧЕННОГО ОБОРУДОВАНИЯ.

Стеклопанель передней панели устанавливается с помощью двух винтовых зажимов со штифтами. Под штифты на передней панели имеются специальные отверстия. Чтобы демонтировать стеклянную дверцу, ослабьте винты верхнего зажима и вытащите дверцу, оставив сам зажим в его отверстии (зажим следует придерживать рукой). Далее поднимите стеклянную дверцу, вытащив нижний зажим из нижнего отверстия. Для монтажа стеклянной дверцы в переднюю панель произведите те же действия в обратном порядке.



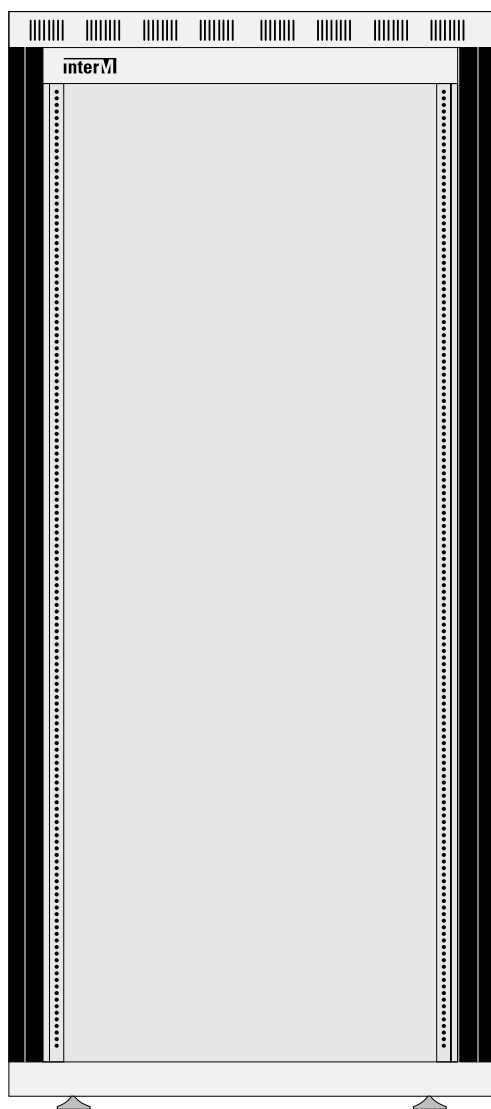
2) Установите боковые панели на нижнее основание шкафа и закрепите их. Верхнее основание кладется сверху и крепится ко всем четырем панелям шкафа. Кабельные направляющие крепятся к боковым панелям.



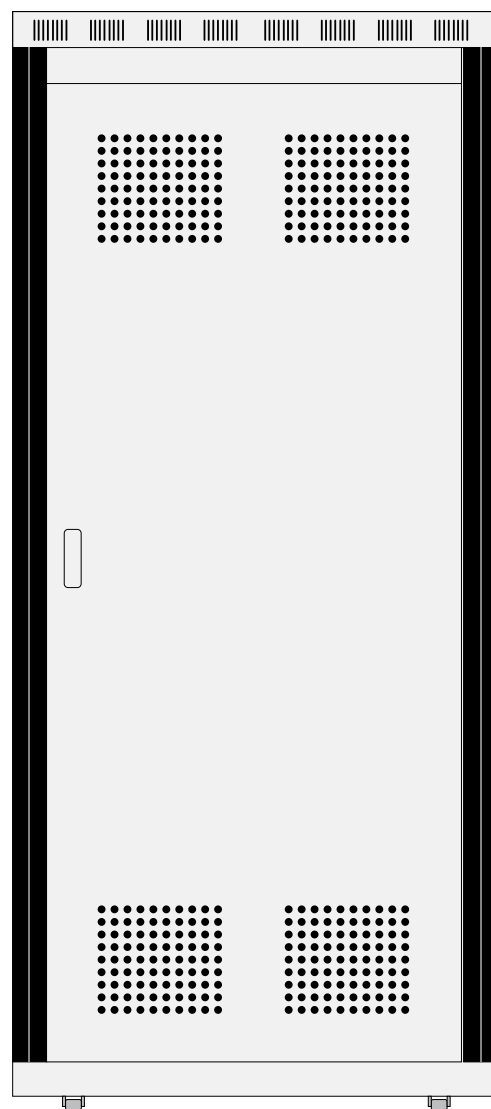
3) Монтаж оборудования рекомендуется производить следующим образом: уложите шкаф в горизонтальное положение на заднюю панель (стеклянная дверца передней панели должна быть снята). Далее разместите блоки приборов в шкафу в соответствии с заранее разработанным проектом. Крепеж всех приборов производите отдельным этапом после того, как удостоверитесь в отсутствии ошибок. После завершения этапа крепежа переведите шкаф в вертикальное положение, поставив его на ножки. При совершении подъема необходимо придерживать шкаф снизу, так как он будет опираться на подвижные ролики. Подъем производится с помощью нескольких человек.

Внешний вид

Передняя панель



Задняя панель



Описание

Шкаф серии РА применяется, главным образом, при создании систем оповещения и музыкальной трансляции. Он выпускается в нескольких модификациях и отличается высотой, измеряемой числом установочных мест фиксированного размера (юнит). Количество установочных мест (одно установочное место составляет 44 мм) обозначает вместимость шкафа, что соответствует первым двум цифрам в его наименовании.

Аппаратный стоечный шкаф производства Inter-M отличается высокой точностью изготовления, поэтому удобен в эксплуатации, имеет отличный внешний вид и не имеет проблем при монтаже оборудования. Благодаря мощным рамам, выполненным из чёрного алюминия, шкаф имеет надёжную прочность и высокую жесткость конструкции. Специальные вентиляционные отверстия стенок обеспечивают эффективный теплообмен блоков оборудования с окружающей средой.

Шкаф серии РА является разборным, что весьма удобно при дальней транспортировке из-за малого объёма. Его сборка на месте инсталляции не вызывает затруднений.

Лицевая сторона шкафа, где крепятся блоки оборудования, закрывается съёмной прозрачной дверью из калёного стекла с замком. На задней стенке располагается дверь с замком-защёлкой. Шкаф опирается на две регулируемые по высоте ножки и на два опорных колеса, обеспечивающих удобное его локальное передвижение вместе с установленным оборудованием.

Аппаратный шкаф РА-151D (РА-231D, РА-271D, РА-331D, РА-391D, РА-041D, РА-451D) имеет все необходимые сертификаты, в том числе пожарной безопасности, для использования в системах оповещения на территории Российской Федерации.

Технические характеристики

Модель	PA-151D	PA-231D	PA-271D	PA-331D	PA-391D	PA-401D	PA-451D
Количество установочных мест	15	23	27	33	39	40	45
Материал корпуса	алюминий						
Масса, кг	29,52	38,78	43,84	50,66	57,06	59,01	63,6
Габариты в собранном состоянии (ШхВхГ), мм	587х889х604	587х1243х604	587х1421х604	587х1687х604	587х1955х604	587х2002х604	587х2222х604
Габариты в упаковке (ШхВхГ), мм	795х650х315	1210х645х290	1335х647х300	1600х645х290	1870х640х290	1915х645х340	2142х645х290

Архангельск (8182)63-90-72
Астана (7172)727-132
Астрахань (8512)99-46-04
Барнаул (3852)73-04-60
Белгород (4722)40-23-64
Брянск (4832)59-03-52
Владивосток (423)249-28-31
Волгоград (844)278-03-48
Вологда (8172)26-41-59
Воронеж (473)204-51-73
Екатеринбург (343)384-55-89

Иваново (4932)77-34-06
Ижевск (3412)26-03-58
Иркутск (395)279-98-46
Казань (843)206-01-48
Калининград (4012)72-03-81
Калуга (4842)92-23-67
Кемерово (3842)65-04-62
Киров (8332)68-02-04
Краснодар (861)203-40-90
Красноярск (391)204-63-61
Курск (4712)77-13-04

Киргизия (996)312-96-26-47

Липецк (4742)52-20-81
Магнитогорск (3519)55-03-13
Москва (495)268-04-70
Мурманск (8152)59-64-93
Набережные Челны (8552)20-53-41
Нижний Новгород (831)429-08-12
Новокузнецк (3843)20-46-81
Новосибирск (383)227-86-73
Омск (3812)21-46-40
Орел (4862)44-53-42
Оренбург (3532)37-68-04

Казахстан (772)734-952-31

Пенза (8412)22-31-16
Пермь (342)205-81-47
Ростов-на-Дону (863)308-18-15
Рязань (4912)46-61-64
Самара (846)206-03-16
Санкт-Петербург (812)309-46-40
Саратов (845)249-38-78
Севастополь (8692)22-31-93
Симферополь (3652)67-13-56
Смоленск (4812)29-41-54
Сочи (862)225-72-31

Таджикистан (992)427-82-92-69

Ставрополь (8652)20-65-13
Сургут (3462)77-98-35
Тверь (4822)63-31-35
Томск (3822)98-41-53
Тула (4872)74-02-29
Тюмень (3452)66-21-18
Ульяновск (8422)24-23-59
Уфа (347)229-48-12
Хабаровск (4212)92-98-04
Челябинск (351)202-03-61
Череповец (8202)49-02-64
Ярославль (4852)69-52-93

Сайт: <http://interm.nt-rt.ru/>, эл. почта: imk@nt-rt.ru