

Архангельск (8182)63-90-72
Астана (7172)727-132
Астрахань (8512)99-46-04
Барнаул (3852)73-04-60
Белгород (4722)40-23-64
Брянск (4832)59-03-52
Владивосток (423)249-28-31
Волгоград (844)278-03-48
Вологда (8172)26-41-59
Воронеж (473)204-51-73
Екатеринбург (343)384-55-89

Иваново (4932)77-34-06
Ижевск (3412)26-03-58
Иркутск (395)279-98-46
Казань (843)206-01-48
Калининград (4012)72-03-81
Калуга (4842)92-23-67
Кемерово (3842)65-04-62
Киров (8332)68-02-04
Краснодар (861)203-40-90
Красноярск (391)204-63-61
Курск (4712)77-13-04

Киргизия (996)312-96-26-47

Липецк (4742)52-20-81
Магнитогорск (3519)55-03-13
Москва (495)268-04-70
Мурманск (8152)59-64-93
Набережные Челны (8552)20-53-41
Нижний Новгород (831)429-08-12
Новокузнецк (3843)20-46-81
Новосибирск (383)227-86-73
Омск (3812)21-46-40
Орел (4862)44-53-42
Оренбург (3532)37-68-04

Казахстан (772)734-952-31

Пенза (8412)22-31-16
Пермь (342)205-81-47
Ростов-на-Дону (863)308-18-15
Рязань (4912)46-61-64
Самара (846)206-03-16
Санкт-Петербург (812)309-46-40
Саратов (845)249-38-78
Севастополь (8692)22-31-93
Симферополь (3652)67-13-56
Смоленск (4812)29-41-54
Сочи (862)225-72-31

Таджикистан (992)427-82-92-69

Ставрополь (8652)20-65-13
Сургут (3462)77-98-35
Тверь (4822)63-31-35
Томск (3822)98-41-53
Тула (4872)74-02-29
Тюмень (3452)66-21-18
Ульяновск (8422)24-23-59
Уфа (347)229-48-12
Хабаровск (4212)92-98-04
Челябинск (351)202-03-61
Череповец (8202)49-02-64
Ярославль (4852)69-52-93

Сайт: <http://interm.nt-rt.ru/>, эл. почта: imk@nt-rt.ru

Цифровой трансляционный микшер-усилитель





РА-600



Содержание

Безопасность.....	3
Распаковка и установка.....	4
Комплектность	4
Назначение.....	5
Функциональные возможности	5
Порядок включения	6
Передняя панель	6
Задняя панель.....	8
Подключение громкоговорителей.....	10
Схема подключения.....	11
Блок-схема устройства.....	12
Технические характеристики	13
Внешний вид и габариты.....	14
Сертификаты.....	15
Адрес производителя	15
Гарантия и сервисное обслуживание.....	15

Безопасность

	ВНИМАНИЕ! РИСК ПОРАЖЕНИЯ ЭЛЕКТРИЧЕСКИМ ТОКОМ	
<p>ВНИМАНИЕ!</p> <p>Этот знак предупреждает пользователя о наличии в изделии неизолированного опасного напряжения, достаточного для возникновения риска поражения электрическим током.</p>		
	<p>Этот знак предупреждает пользователя о наличии в изделии неизолированного опасного напряжения, достаточного для возникновения риска поражения электрическим током.</p>	
	<p>Этот знак предупреждает пользователя о важности соблюдения правил и условий эксплуатации, описанных в прилагаемом к изделию руководстве пользователя.</p>	

Распаковка и установка

Установка и обслуживание в работе изделия не вызовут у Вас затруднений. Для ознакомления со всеми функциональными возможностями, а также для правильной установки и подключения устройства внимательно прочитайте настоящее руководство пользователя.

Аккуратно распакуйте изделие, не выбрасывайте коробку и другие упаковочные материалы. Они могут понадобиться, если Вам потребуется транспортировать устройство или обратиться в службу сервиса.

Использование устройства в условиях высокого уровня температуры, запыленности, влажности или вибрации может привести к изменению его характеристик или снижению срока эксплуатации.

Для обеспечения надежной и долговременной работы изделия:

1. Внимательно прочитайте настоящее руководство пользователя.
2. Сохраните руководство пользователя.
3. Соблюдайте требования безопасности.
4. Выполняйте все инструкции настоящего руководства пользователя.
5. Не устанавливайте изделие около воды.
6. Протирайте изделие только сухой тряпкой или салфеткой.
7. Не закрывайте вентиляционные отверстия устройства.
8. Не устанавливайте изделие возле источников тепла.
9. Обязательно заземляйте корпус изделия, если иное не оговорено производителем.
10. Оберегайте от механического повреждения силовую кабель, а также разъемы и розетки для подключения устройства к сети питания.
11. Используйте совместно с изделием только рекомендованные производителем аксессуары и приспособления.
12. Отключайте изделие от сети питания, если оно не используется в течение длительного периода.
13. Для технического обслуживания и ремонта обращайтесь только в сервисные центры представителей производителя. Сервисное обслуживание требуется в случаях неисправности, механического повреждения изделия или силового кабеля, попадания внутрь жидкости или посторонних металлических предметов.

Комплектность

1. Цифровой трансляционный микшер-усилитель PA-360/480/600.
2. Кабель питания.
3. Набор клеммных колодок с винтовым зажимом.
4. Руководство пользователя.
5. Картонная упаковка.

Назначение

Цифровой микшер-усилитель предназначен для усиления сигналов микрофонного и линейного уровней. Применяется для построения систем оповещения с ручным управлением и функцией оповещения по зонам.

Функциональные возможности

- **Пять зон трансляции**

Микшер-усилитель имеет кнопочный селектор на 5 зон трансляции, позволяющий выбрать любую их комбинацию.

- **Цифровой усилитель мощности**

Усилитель мощности построен по цифровой схеме класса D, обладающей высоким КПД.

- **Один линейный и пять универсальных входов**

Линейный вход предназначен для подключения источника сигнала линейного уровня, а универсальный - для динамического или конденсаторного микрофона или источника сигнала линейного уровня.

- **Приоритетный вход для подключения АТС**

Вход TEL IN имеет наивысший приоритет и предназначен для подключения АТС с сигналом линейного уровня. При появлении на приоритетном входе сигнала автоматически приглушается трансляция с остальных входов.

- **Два приоритетных универсальных входа**

Входы INPUT 1 и INPUT 2 имеют второй приоритет, уступая лишь входу АТС.

- **Генератор сигнала гонга**

Микшер-усилитель имеет встроенный генератор сигнала гонга. Трансляция этого сигнала осуществляется после нажатия кнопки CHIME.

- **Встроенный аттенюатор**

Уровень выходного сигнала в пятой зоне может быть отдельно отрегулирован с помощью трехпозиционного переключателя.

- **Удаленная регулировка громкости**

Уровень выходного сигнала может быть отрегулирован с помощью внешнего потенциометра, подключаемого к усилителю при помощи винтовых клеммных колодок.

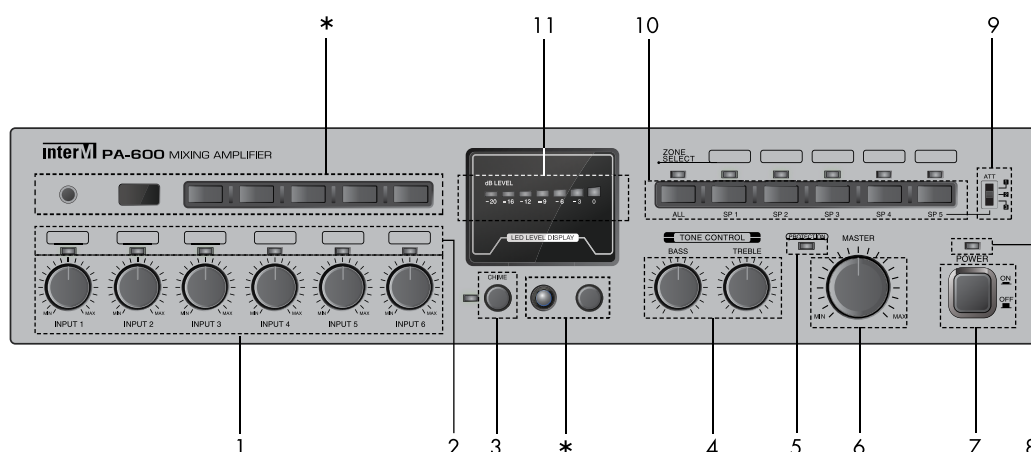
- **Индикация уровня выходного сигнала**

С помощью линейки светодиодных индикаторов можно оценить уровень выходного сигнала.

Порядок включения

1. Перед подключением шнура питания к сети 220 В переведите кнопку включения питания в положение OFF, а регуляторы громкости в положение MIN.
2. Убедитесь, что источники сигналов и громкоговорители подключены к устройству правильно.
3. Нажмите кнопку включения питания. После этого начнет светиться светодиод POWER, устройство готово к работе.
4. Установите требуемый уровень громкости для каждого источника сигнала, уровень громкости выходного сигнала и, если необходимо, настройте тембр.

Передняя панель



1. Регуляторы уровня громкости INPUT 1-6

С помощью данных регуляторов можно установить требуемый уровень для каждого из входных сигналов в отдельности.

2. Индикаторы входного сигнала INPUT 1-6

С помощью данных светодиодных индикаторов можно определить наличие сигнала на каждом из входов микшера. При наличии сигнала индикатор светится зеленым цветом, независимо от положения регуляторов громкости.

3. Кнопка SIREN

Данная кнопка с фиксацией предназначена для запуска сигнала «сирена». При повторном нажатии этой кнопки сигнал сирены прекращается. Во время работы данного сигнала светится соответствующий индикатор.

4. Регуляторы тембра TONE CONTROL

Регуляторы BASS и TREBLE позволяют корректировать амплитудно-частотную характеристику микшера-усилителя. Частота среза фильтра низких частот составляет 100 Гц (BASS), фильтра высоких частот - 10 кГц (TREBLE).

5. Индикатор PROTECTION

Данный светодиодный индикатор начинает светиться красным цветом при срабатывании системы защиты устройства.

При включении питания микшера-усилителя всегда на несколько секунд срабатывает система защиты. Это не является неисправностью и реализовано для предотвращения воспроизведения помех, связанных с переходными процессами при включении питания.

6. Регулятор MASTER VOLUME

С помощью данного регулятора пользователь может установить требуемый уровень громкости выходного сигнала.

7. Кнопка POWER

Данная кнопка с фиксацией предназначена для включения и выключения питания устройства.

8. Индикатор POWER

Светодиодный индикатор светится синим цветом при включении питания устройства.

9. Аттенюатор

Встроенный аттенюатор для зоны 5 позволяет уменьшить выходную громкость независимо от общей громкости.

Режим	Выходное напряжение 100 В	Выходное напряжение 70 В
Режим 1	100 В	70 В
Режим 2	70 В	49 В
Режим 3	50 В	35 В

Внимание!

Громкоговорители, подключаемые к зоне 5, должны обладать мощностью ниже 50 Вт (общим входным сопротивлением выше 200 Ом). Будьте осторожны при подключении громкоговорителей.

10. Селектор выбора зон, индикаторы SP1-SP5, ALL

Данные кнопки предназначены для включения отдельных зон трансляции. С помощью кнопки ALL пользователь может включить все 5 зон одновременно. При включении зоны светится соответствующий индикатор SP1-SP5, ALL.

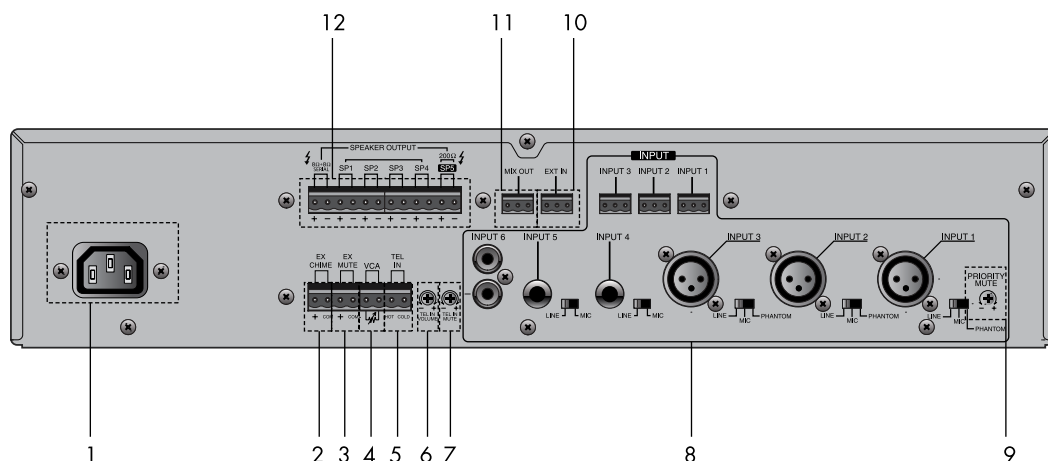
11. Индикатор LED LEVEL DISPLAY

7-сегментный светодиодный индикатор отображает уровень выходного сигнала.

***) Неиспользуемые органы управления**

Органы управления, расположенные на этих позициях, используются в других моделях микшер-усилителей.

Задняя панель



1. Разъем AC INPUT

Данный разъем предназначен для подключения микшера-усилителя к сети питания 220 В 50 Гц с помощью кабеля, входящего в комплект.

2. Клеммы EXT CHIME

При замыкании данных клемм включается сигнал привлечения внимания «ГОНГ».

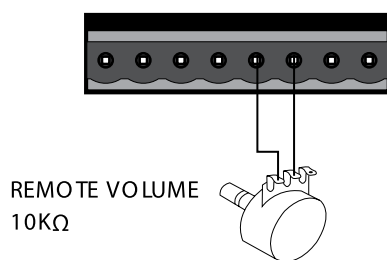
3. Клеммы EXT MUTE

При замыкании данных клемм трансляция прекращается, начинает светиться индикатор PROTECTION.

4. Клеммы VCA

Данные клеммы используются для подключения внешнего потенциометра и регулировки с помощью него уровня громкости выходного сигнала.

При использовании функции VCA установите регулятор MASTER VOLUME в такое положение, чтобы при любом положении внешнего регулятора уровень сигнала не превышал 0 дБ.



5. Вход для подключения ATC TEL IN

Данные клеммы предназначены для подключения линейного выхода ATC при организации громкоговорящей связи с помощью телефонных аппаратов. Вход для подключения ATC является приоритетным, т.е. при появлении на нем сигнала, сигналы от всех других источников автоматически приглушаются до уровня, который устанавливается с помощью регулятора TEL IN MUTE.

6. Регулятор TEL IN VOLUME

С помощью данного регулятора устанавливается уровень сигнала на входе TEL IN.

7. Регулятор TEL IN MUTE

С помощью данного регулятора устанавливается уровень приглушения сигналов на

входах INPUT 1-6, а также сигналов «гонг» и «сирена» при появлении сигнала на входе TEL IN.

8. Входы INPUT 1-6, переключатели INPUT 1-5

Данные входы предназначены для подключения различных источников сигнала к микшеру-усилителю.

1) Симметричные входы INPUT 1-3 с разъемами типа XLR 3pin являются универсальными. Выбор типа источника сигнала осуществляется с помощью переключателей INPUT 1-3: переключатель в положении LINE - вход используется для подключения источника линейного сигнала; MIC - вход используется для подключения конденсаторных микрофонов (напряжение фантомного питания 24 В). Для удобства разъемы типа XLR дублируются клеммными разъемами INPUT 1-3 с винтовыми зажимами.

2) Симметричные входы INPUT 4-5 с разъемами типа Jack 6.3 являются также универсальными. Выбор источника сигнала осуществляется с помощью переключателя INPUT 4-5: LINE - источник линейного сигнала; MIC - динамический микрофон.

3) Вход INPUT 6 с разъемом типа RCA является линейным и предназначен для подключения, например, CD-проигрывателя.

9. Регулятор PRIORITY MUTE

С помощью данного регулятора устанавливается уровень приглушения сигналов на входах INPUT 3-6 при появлении сигнала на приоритетных входах INPUT 1-2, EXT IN, а также при появлении сигнала «гонг». Входы INPUT 1-2, EXT IN и сигнал «гонг» имеют равный приоритет.

10. Вход EXT IN

Данный линейный вход используется для подключения внешнего микшера при необходимости увеличения количества входов или применения внешних устройств обработки звука.

11. Выход MIX OUT

Данный линейный выход используется для подключения выхода микшера к внешнему устройству обработки звука или к устройству записи.

12. Клеммы SPEAKER OUTPUT

Данные клеммы используются для подключения линий с трансляционными громкоговорителями, либо низкоомной акустической системы. Не допускается одновременное использование нескольких вариантов подключения громкоговорителей. Убедитесь, что суммарное сопротивление громкоговорителей не меньше значения, указанного в таблице:

Выход	8 Ом (низкоомная нагрузка)	SPK 1-5 (высокоомная нагрузка)
Модель		
РА-360 (360 Вт)	76 В / 8 Ом	100 В / 28 Ом
РА-480 (480 Вт)	88 В / 8 Ом	100 В / 21 Ом
РА-600 (600 Вт)	100 В / 8 Ом	100 В / 16 Ом

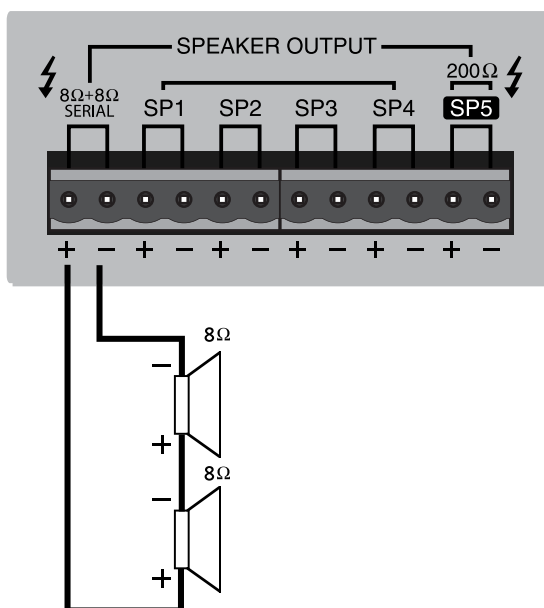
Внимание!

Громкоговорители, подключаемые к зоне 5, должны обладать мощностью ниже 50 Вт (общим входным сопротивлением выше 200 Ом). Будьте осторожны при подключении громкоговорителей.

Подключение громкоговорителей

Перед подключением громкоговорителей выключите питание микшер-усилителя, отсоедините сетевой шнур от розетки. При подключении громкоговорителей соблюдайте полярность.

- Подключение низкоомных громкоговорителей



- Подключение трансляционных громкоговорителей

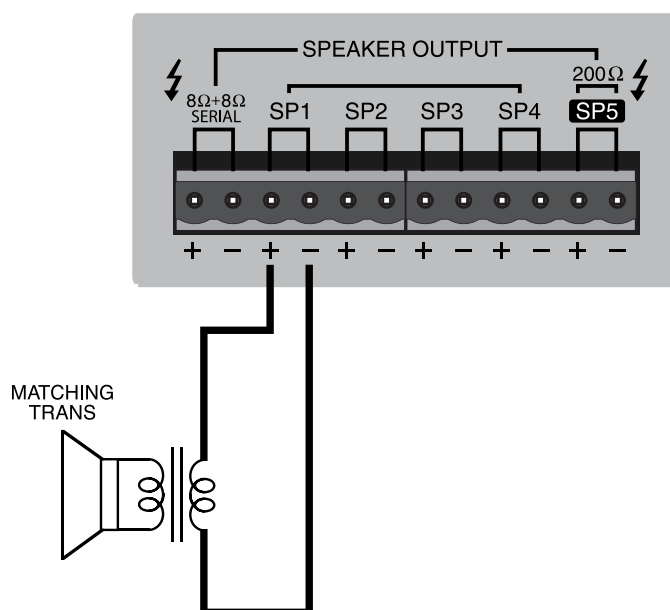
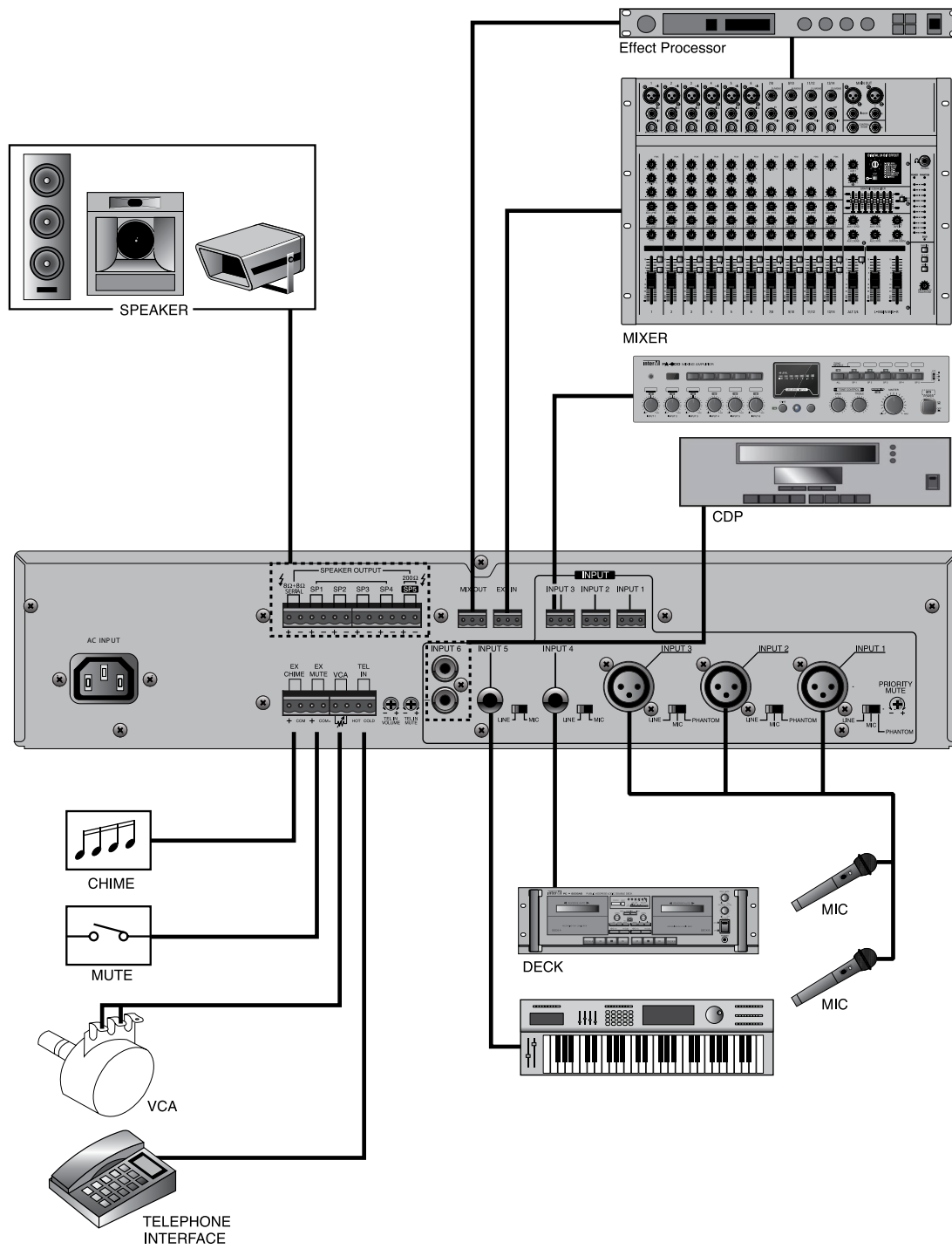
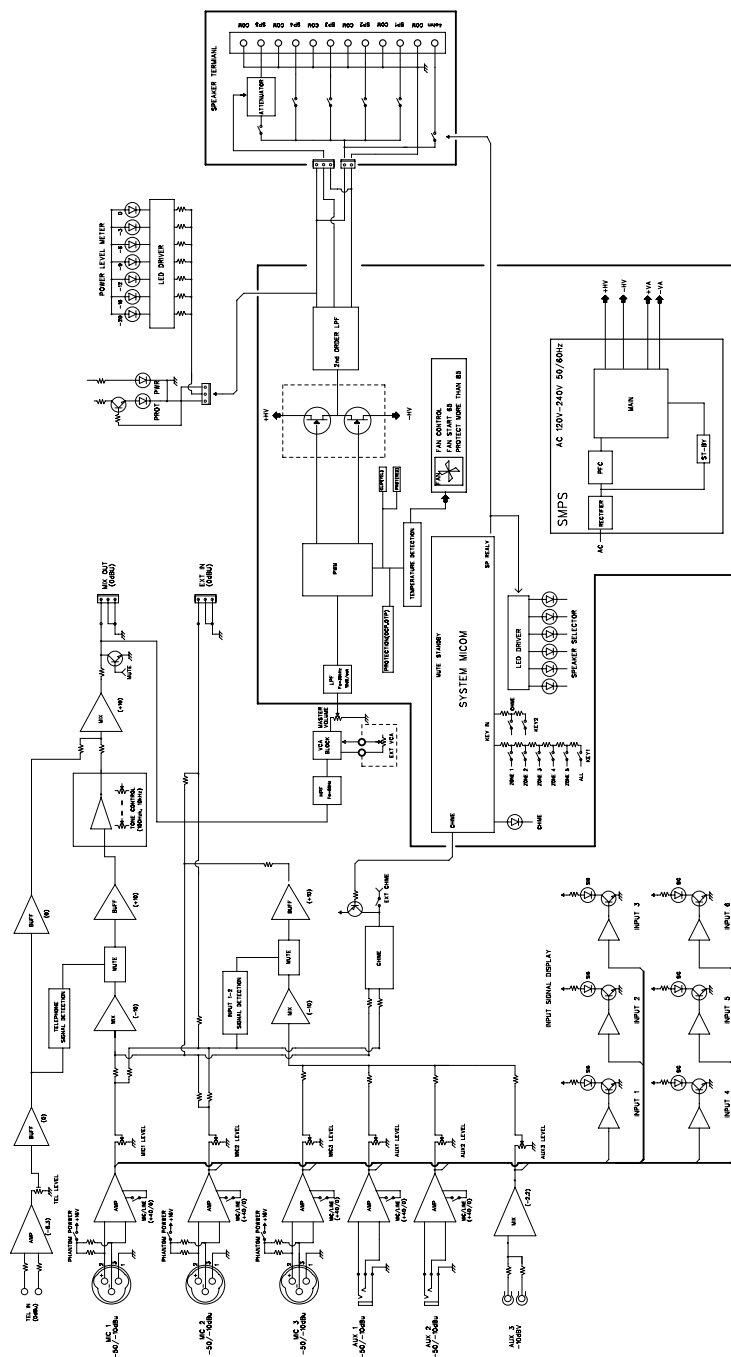


Схема подключения



Блок-схема устройства

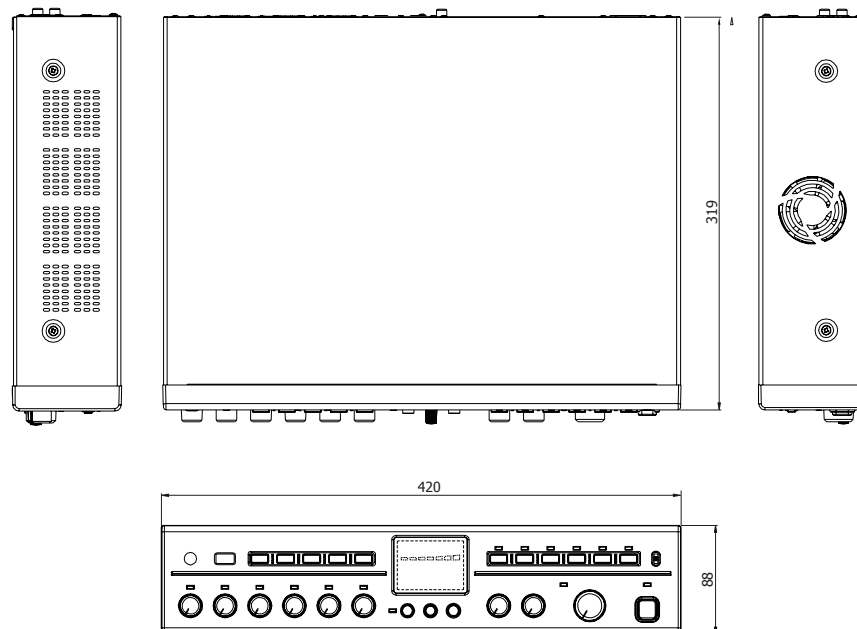


Технические характеристики

	PA-360	PA-480	PA-600
Номинальная выходная мощность, Вт	360	480	600
Частотный диапазон, Гц	80 ~ 15000		
Коэффициент нелинейных искажений, %	менее 0,5%		
Отношение сигнал/шум, дБ	более 70		
Диапазон регулировки тембра (100 Гц, 10 кГц), дБ	±10		
Входная чувствительность/сопротивление, дБВ/кОм			
INPUT 1~5	MIC	-50/2	
	LINE	-10/2	
INPUT 6	-10/10		
TEL IN	0/10		
EXT IN	0/20		
MIX OUT	0/10		
Выходное напряжение/минимально допустимое сопротивление нагрузки В/Ом	76/8	88/8	100/8
	100/28	100/21	100/16
Диапазон рабочих температур, °С	-10 ~ +40		
Напряжение питания переменного тока/частота, В/Гц	220/50		
Потребляемая мощность, Вт	80	100	160
Масса, кг	5,2 кг		
Габариты (ШхВхГ), мм	420×88×319		

* Внешний вид и технические характеристики устройства могут быть изменены производителем без предварительного уведомления.

Внешний вид и габариты



Архангельск (8182)63-90-72
Астана (7172)727-132
Астрахань (8512)99-46-04
Барнаул (3852)73-04-60
Белгород (4722)40-23-64
Брянск (4832)59-03-52
Владивосток (423)249-28-31
Волгоград (844)278-03-48
Вологда (8172)26-41-59
Воронеж (473)204-51-73
Екатеринбург (343)384-55-89

Иваново (4932)77-34-06
Ижевск (3412)26-03-58
Иркутск (395)279-98-46
Казань (843)206-01-48
Калининград (4012)72-03-81
Калуга (4842)92-23-67
Кемерово (3842)65-04-62
Киров (8332)68-02-04
Краснодар (861)203-40-90
Красноярск (391)204-63-61
Курск (4712)77-13-04

Киргизия (996)312-96-26-47

Липецк (4742)52-20-81
Магнитогорск (3519)55-03-13
Москва (495)268-04-70
Мурманск (8152)59-64-93
Набережные Челны (8552)20-53-41
Нижний Новгород (831)429-08-12
Новокузнецк (3843)20-46-81
Новосибирск (383)227-86-73
Омск (3812)21-46-40
Орел (4862)44-53-42
Оренбург (3532)37-68-04

Казахстан (772)734-952-31

Пенза (8412)22-31-16
Пермь (342)205-81-47
Ростов-на-Дону (863)308-18-15
Рязань (4912)46-61-64
Самара (846)206-03-16
Санкт-Петербург (812)309-46-40
Саратов (845)249-38-78
Севастополь (8692)22-31-93
Симферополь (3652)67-13-56
Смоленск (4812)29-41-54
Сочи (862)225-72-31

Таджикистан (992)427-82-92-69

Ставрополь (8652)20-65-13
Сургут (3462)77-98-35
Тверь (4822)63-31-35
Томск (3822)98-41-53
Тула (4872)74-02-29
Тюмень (3452)66-21-18
Ульяновск (8422)24-23-59
Уфа (347)229-48-12
Хабаровск (4212)92-98-04
Челябинск (351)202-03-61
Череповец (8202)49-02-64
Ярославль (4852)69-52-93

Сайт: <http://interm.nt-rt.ru/>, **эл. почта:** imk@nt-rt.ru