

Архангельск (8182)63-90-72
Астана (7172)727-132
Астрахань (8512)99-46-04
Барнаул (3852)73-04-60
Белгород (4722)40-23-64
Брянск (4832)59-03-52
Владивосток (423)249-28-31
Волгоград (844)278-03-48
Вологда (8172)26-41-59
Воронеж (473)204-51-73
Екатеринбург (343)384-55-89

Иваново (4932)77-34-06
Ижевск (3412)26-03-58
Иркутск (395)279-98-46
Казань (843)206-01-48
Калининград (4012)72-03-81
Калуга (4842)92-23-67
Кемерово (3842)65-04-62
Киров (8332)68-02-04
Краснодар (861)203-40-90
Красноярск (391)204-63-61
Курск (4712)77-13-04

Киргизия (996)312-96-26-47

Липецк (4742)52-20-81
Магнитогорск (3519)55-03-13
Москва (495)268-04-70
Мурманск (8152)59-64-93
Набережные Челны (8552)20-53-41
Нижний Новгород (831)429-08-12
Новокузнецк (3843)20-46-81
Новосибирск (383)227-86-73
Омск (3812)21-46-40
Орел (4862)44-53-42
Оренбург (3532)37-68-04

Казахстан (772)734-952-31

Пенза (8412)22-31-16
Пермь (342)205-81-47
Ростов-на-Дону (863)308-18-15
Рязань (4912)46-61-64
Самара (846)206-03-16
Санкт-Петербург (812)309-46-40
Саратов (845)249-38-78
Севастополь (8692)22-31-93
Симферополь (3652)67-13-56
Смоленск (4812)29-41-54
Сочи (862)225-72-31

Таджикистан (992)427-82-92-69

Ставрополь (8652)20-65-13
Сургут (3462)77-98-35
Тверь (4822)63-31-35
Томск (3822)98-41-53
Тула (4872)74-02-29
Тюмень (3452)66-21-18
Ульяновск (8422)24-23-59
Уфа (347)229-48-12
Хабаровск (4212)92-98-04
Челябинск (351)202-03-61
Череповец (8202)49-02-64
Ярославль (4852)69-52-93

Сайт: <http://interm.nt-rt.ru/>, эл. почта: imk@nt-rt.ru

Цифровой магнитофон PV-6232A



Содержание

Безопасность.....	3
Распаковка и установка.....	4
Комплектность	4
Назначение.....	5
Функциональные возможности	5
Передняя панель	6
Задняя панель.....	8
Описание работы устройства	10
Схема подключения.....	16
Подключение по интерфейсу RS-232	17
Блок-схема устройства.....	18
Технические характеристики	19
Массогабаритные характеристики	19
Сертификаты.....	20
Наименование и адрес производителя.....	20
Гарантия и сервисное обслуживание.....	20
Маркировка	20

Безопасность

	ВНИМАНИЕ! РИСК ПОРАЖЕНИЯ ЭЛЕКТРИЧЕСКИМ ТОКОМ	
ВНИМАНИЕ! Этот знак предупреждает пользователя о наличии в изделии неизолированного опасного напряжения, достаточного для возникновения риска поражения электрическим током.		
	Этот знак предупреждает пользователя о наличии в изделии неизолированного опасного напряжения, достаточного для возникновения риска поражения электрическим током.	
	Этот знак предупреждает пользователя о важности соблюдения правил и условий эксплуатации, описанных в прилагаемом к изделию руководстве пользователя.	

Распаковка и установка

Установка и обслуживание в работе изделия не вызовут у Вас затруднений. Для ознакомления со всеми функциональными возможностями, а также для правильной установки и подключения устройства внимательно прочитайте настоящее руководство пользователя.

Аккуратно распакуйте изделие, не выбрасывайте коробку и другие упаковочные материалы. Они могут понадобиться, если Вам потребуется транспортировать устройство или обратиться в службу сервиса.

Использование устройства в условиях высокого уровня температуры, запыленности, влажности или вибрации может привести к изменению его характеристик или снижению срока эксплуатации.

Для обеспечения надежной и долговременной работы изделия:

1. Внимательно прочитайте настоящее руководство пользователя.
2. Сохраните руководство пользователя.
3. Соблюдайте требования безопасности.
4. Выполняйте все инструкции настоящего руководства пользователя.
5. Не устанавливайте изделие около воды.
6. Протирайте изделие только сухой тряпкой или салфеткой.
7. Не закрывайте вентиляционные отверстия устройства.
8. Не устанавливайте изделие возле источников тепла.
9. Обязательно заземляйте корпус изделия, если иное не оговорено производителем.
10. Оберегайте от механического повреждения силовую кабель, а также разъемы и розетки для подключения устройства к сети питания.
11. Используйте совместно с изделием только рекомендованные производителем аксессуары и приспособления.
12. Отключайте изделие от сети питания, если оно не используется в течение длительного периода.
13. Для технического обслуживания и ремонта обращайтесь только в сервисные центры представителей производителя. Сервисное обслуживание требуется в случаях неисправности, механического повреждения изделия или силового кабеля, попадания внутрь жидкости или посторонних металлических предметов.

Комплектность

1. Блок PV-6232A.
2. Кабель USB type B для подключения к ПК.
3. Кабель для подключения к сети питания.
4. SD-карта объемом 8 Гб.
5. Крепеж для установки в аппаратный шкаф.
6. Руководство пользователя.
7. Картонная упаковка.

Назначение

Цифровой магнитофон предназначен для воспроизведения аудиофайлов в трансляционных и профессиональных звуковых системах.

Функциональные возможности

- **Воспроизведение звуковых файлов**

Цифровой магнитофон поддерживает воспроизведение звуковых файлов в форматах MP3, OGG, WAV.

- **Запись MP3-файлов**

Устройство позволяет записывать файлы в формате MP3 с битрейтом до 128 кбит/с.

- **Разъем для SD-карты**

Для записи звуковых сообщений и музыкальных программ устройство имеет разъем для SD-карты объемом до 32 Гб.

- **Два USB-порта**

С помощью USB-порта type B пользователь может копировать MP3-файлы с персонального компьютера на установленную в цифровом магнитофоне SD-карту и наоборот. USB-порт type A позволяет подключать внешнюю flash-карту.

- **Аналоговые входы**

Цифровой магнитофон позволяет записывать в формате MP3 аудиосигналы от внешних аналоговых источников, таких как, например, микрофон или CD-проигрыватель.

- **Функция автоматического запуска**

В PV-6232A предусмотрена функция автоматического запуска тревожного сообщения при включении резервного питания. Например, при подаче на цифровой магнитофон напряжения 24 В от EP-6216 (DC OUT 24V) будет циклически воспроизводиться файл EMORG.mp3 из папки AUTOPLAY. Данная функция реализована для применения PV-6232A в системах автоматического оповещения о пожаре и других чрезвычайных ситуациях.

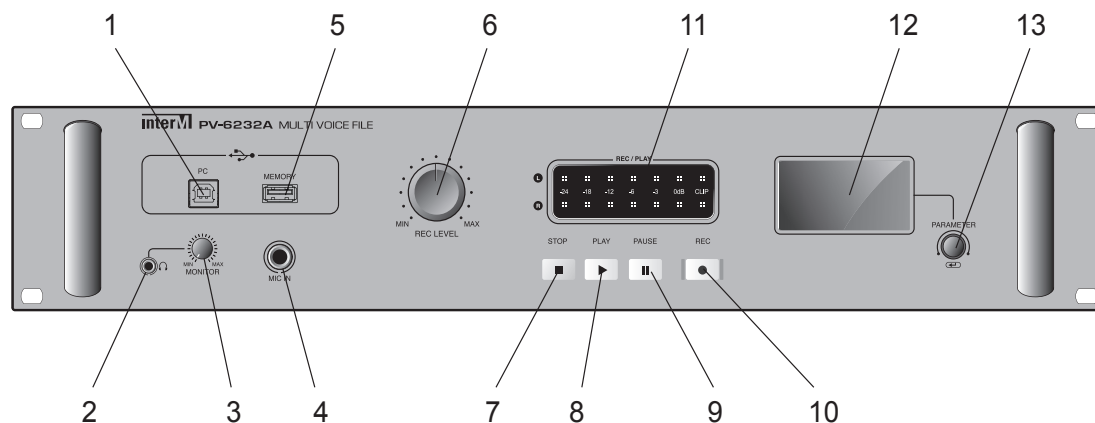
- **Реализация алгоритмов эвакуации**

В системе оповещения на основе матричного аудиоконтроллера PX-6216 с помощью цифрового магнитофона реализуются различные алгоритмы оповещения и эвакуации (требование СП 3.13130.2009 для СОУЭ 5 типа). В системе на основе контроллера ECS-6216P для реализации сценариев эвакуации с помощью магнитофона требуется маршрутизатор ER-6116.

- **Графический LCD-дисплей**

Режимы работы устройства отображаются на графическом LCD-дисплее 128X64

Передняя панель



1. Порт USB type B

Данный порт предназначен только для подключения устройства к персональному компьютеру и копирования, перемещения или удаления звуковых файлов формата MP3, OGG, WAV на SD-карту, установленную в цифровом магнитофоне. При подключении ПК органы управления на передней панели не функционируют. Для использования функций воспроизведения или записи необходимо отключить USB-кабель от устройства.

2. Выход HEADPHONE

Данный выход с разъемом типа Jack 3.5 предназначен для подключения наушников и прослушивания файлов в режиме воспроизведения или записи.

3. Регулятор уровня сигнала на выходе для наушников

С помощью данного регулятора можно настроить уровень сигнала на выходе для наушников.

4. Микрофонный вход

Данный симметричный микрофонный вход с разъемом типа Jack 6.3 предназначен для подключения динамического микрофона и записи речевых сообщений в формате MP3.

5. Порт USB type A

Данный порт предназначен для подключения внешней USB flash-карты и воспроизведения с нее MP3 файлов. При подключении внешней USB flash-карты воспроизводятся только записанные в нее MP3-файлы. Для воспроизведения файлов, сохраненных на SD-карте, необходимо извлечь flash-карту.

Примечание 1: для USB flash-карты поддерживается для файлов только формат MP3.

Примечание 2: для USB flash-карты поддерживается только файловая система FAT32.

6. Регулятор входного сигнала при записи

С помощью данного регулятора пользователь может установить требуемый уровень входного сигнала при записи.

7. Кнопка STOP

Нажатие данной кнопки останавливает запись или воспроизведение файлов.

8. Кнопка PLAY

При нажатии данной кнопки начинается воспроизведение выбранного файла.

9. Кнопка PAUSE

При нажатии данной кнопки устройство переходит в режим паузы.

10. Кнопка REC

При нажатии данной кнопки устройство переходит в режим записи. В дальнейшем при нажатии кнопки начинается запись файла.

11. Индикатор уровня сигнала

Данный светодиодный индикатор предназначен для отображения уровня сигнала при записи или при воспроизведении файлов. Индикация осуществляется для двух аудиоканалов (L и R).

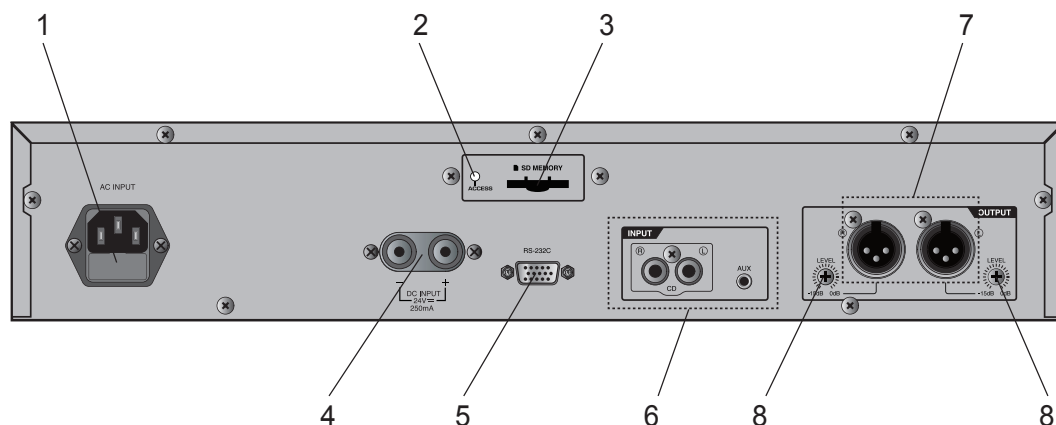
12. Графический LCD-дисплей

Графический LCD-дисплей отображает режимы работы устройства.

13. Навигационная ручка

Данная навигационная ручка предназначена для управления магнитофоном.

Задняя панель



1. Разъем AC INPUT и держатель предохранителя

Данный разъем предназначен для подключения устройства к сети питания 220 В 50 Гц с помощью кабеля, входящего в комплект.

В случае выгорания предохранителя замените его на предохранитель того же типа. Если после замены предохранитель вновь сгорел при включении устройства, обратитесь в сервисный центр.

2. Индикатор работы SD-карты

Данный индикатор указывает, что SD-карта в данный момент находится в режиме чтения или записи.

3. Разъем для подключения SD-карты

Разъем предназначен для подключения SD-карты объемом до 32 Гб. Поддерживается только файловая система FAT32.

4. Клеммы DC INPUT

Данные клеммы предназначены для подключения устройства к источнику питания 24 В постоянного тока. При подключении источника питания к данным клеммам соблюдайте полярность.

5. Порт RS-232

Данный порт предназначен для подключения цифрового магнитофона к внешним управляющим устройствам, таким как, недельный программируемый таймер PW-6242B, персональный компьютер и др.

Подключение к данному порту маршрутизатора тревожного оповещения ER-6116 или матричного аудиоконтроллера PX-6216 позволяет реализовать различные сценарии эвакуации.

Примечание 1: для корректной работы с блоками ER-6116, PX-6216 и PW-6242B необходимо изменить скорость обмена данными по интерфейсу RS-232 (подробности на стр. 13).

Примечание 2: при использовании магнитофона в качестве источника тревожного сообщения в СОУЭ 3 типа порт RS-232 не используется.

6. Входы для источников звукового сигнала

Данные стерео и монофонический входы предназначены для подключения внешнего источника звукового сигнала, например CD-проигрывателя. Стереовход представлен двумя разъемами RCA для подключения левого и правого звуковых каналов, также имеется монофонический вход AUX.

7. Симметричный линейный выход

Данный симметричный линейный выход с разъемом типа XLR 3pin предназначен для подключения цифрового магнитофона, например, к предварительному усилителю-микшеру PP-6213, усилителю мощности или входу AUTO ANN IN блока EP-6216. Выход разделен на два звуковых канала L и R, однако вы также можете использовать выход как монофонический в зависимости от настроек выхода.

8. Регуляторы уровня выходного сигнала

С помощью данных регуляторов можно настроить уровень сигнала в каждом выходном канале.



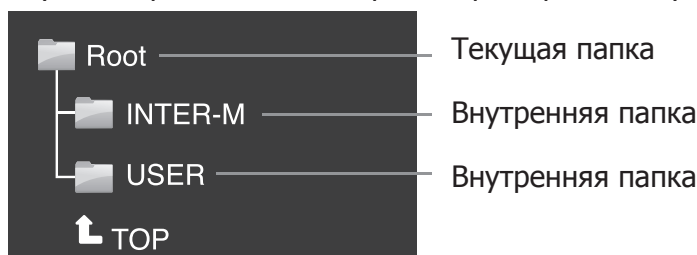
ВНИМАНИЕ!

При первом включении необходимо настроить регуляторы уровня выходного сигнала так, чтобы шкала индикатора на передней панели при воспроизведении звуковых файлов не доходила до CLIP.

Описание работы устройства

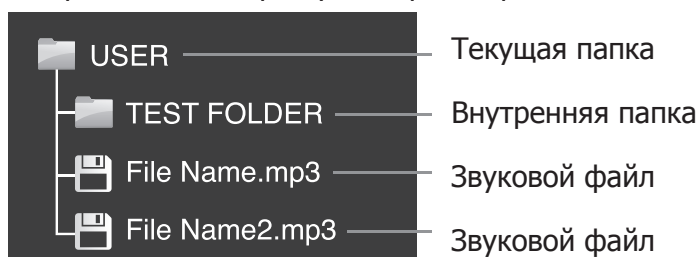
1. Выбор звукового файла на SD-карте или внешней USB flash-карте

Звуковой файл можно выбрать через древовидную структуру.



1) При кратковременном нажатии навигационной ручки (13) во время отображения на дисплее стартового экрана или воспроизведения файла дисплей переключается в режим выбора звукового файла.

2) На дисплее отобразится древовидная структура выбора файлов и папок. При повороте навигационной ручки происходит перемещение между файлами и папками. Для подтверждения выбора нужно кратковременно нажать на навигационную ручку.



2. Воспроизведения звукового файла

После выбора звукового файла цифровой магнитофон переключается в режим воспроизведения.



- 1) Иконка статуса файла (Play/Stop/Pause)
- 2) Текущее состояние настроек воспроизведения
- 3) Номер трека
- 4) Имя папки расположения звукового файла
- 5) Текущий статус файла (Play/Stop/Pause)
- 6) Имя воспроизводимого файла
- 7) Шкала прогресса воспроизведения звукового файла

1) При нажатии кнопки PLAY на передней панели устройства начнется воспроизведение выбранного звукового файла. На дисплее отобразится соответствующая индикация.

2) Для приостановки воспроизведения файла необходимо нажать кнопку PAUSE. Индикация на дисплее изменится.

3) Для полной остановки воспроизведения нужно нажать кнопку STOP.

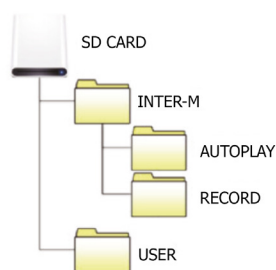
4) Если во время воспроизведения файла кратковременно нажать на навигационную ручку, то воспроизведение остановится и магнитофон перейдет в режим выбора звукового файла.

5) Кратковременное нажатие кнопки STOP во время проигрывания файла останавливает воспроизведение. Если некоторое время удерживать нажатой кнопку STOP, то дисплей перейдет к стартовому экрану.

3. Сохранение звуковых файлов

Звуковые файлы хранятся на SD-карте, подключенной к задней панели цифрового магнитофона.

- 1) PV-6232A поддерживает работу с SD-картами объемом до 32 Гб.
- 2) SD-карта должна быть отформатирована в файловую систему FAT32.
- 3) Содержание SD-карты должно иметь определенную структуру, на рисунке ниже изображена структура карты по умолчанию.



INTER-M	Общая папка для служебных звуковых файлов
AUTOPLAY	В этой папке хранится файл с тревожным сообщением (EMORG.mp3)
RECORD	В эту папку сохраняется файл при использовании функции записи.
USER	Данная папка предназначена для сохранения любых пользовательских звуковых файлов (в форматах MP3, OGG, WAV). Внутри нее можно создавать другие папки.

Внимание

- 1) При установке новой SD-карты необходимо создать структуру папок, как указано на рисунке. В противном случае PV-6232A будет работать некорректно.
- 2) При подключении к компьютеру посредством кабеля USB тип B цифровой магнитофон прекращает воспроизведение звуковых файлов и не реагирует на нажатие кнопок. После завершения работы с компьютером нужно отсоединить USB-кабель.
- 3) Скорость передачи файлов с/на SD-карту быстрее при подключении карты напрямую к компьютеру, чем при подключении компьютера к PV-6232A. Для загрузки объемных файлов рекомендуется подключать карту напрямую к компьютеру используя кардридер.
- 4) При использовании цифрового магнитофона совместно с маршрутизатором тревожного оповещения ER-6116 или аудиоматрицей PX-6216 звуковые файлы можно загрузить прямо в корневой раздел SD-карты. Для звуковых файлов, используемых в оповещении по сценарию, в название необходимо добавить префикс «001» – «099», например, «001Track.mp3», «002Track.mp3», ... «099Track.mp3».

4. Запись звуковых файлов

- 1) При нажатии кнопки REC на дисплее загорается надпись «Recording Wating».
- 2) Когда цифровой магнитофон будет готов к записи, на дисплее отобразится оставшийся свободным объем SD-карты и начнет мигать кнопка REC.
- 3) Нажмите кнопку REC для начала записи. На дисплее при этом отображается время записи файла.
- 4) При нажатии кнопки PAUSE устройство переходит в режим паузы, на дисплее отображается надпись «Encoding Pause» и мигают кнопки REC и PAUSE.
- 5) Если нажать кнопку PLAY, то запись возобновится. Таким образом, можно записывать MP3-файл частями из разных музыкальных программ или от различных источников.
- 6) Нажмите кнопку STOP для окончания записи.
- 7) Если после окончания записи нажать кнопку PLAY, начнется воспроизведение последнего записанного файла.

Примечание: если аудиосигнал в момент записи присутствует на нескольких входах (микрофонный вход на передней панели и входы RCA и AUX на задней панели), то звуковой файл записывается путем микширования.

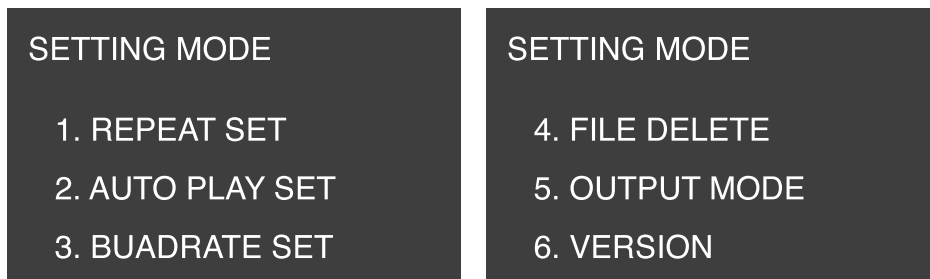
5. Настройка режима работы цифрового магнитофона

Можно настроить повторное воспроизведение файлов, режим автовоспроизведения (AUTOPLAY), скорость связи по интерфейсу RS-232, установить режим воспроизведения аудио сигнала (моно- или стереофонический), удалить файлы с SD-карты, а также проверить текущую версию прошивки микроконтроллера.

- 1) Если во время стартового экрана или воспроизведения файла нажать и удерживать в течение 2 секунд навигационную ручку, то цифровой магнитофон перейдет в режим настройки, и на дисплее отобразится меню, см далее.
- 2) Для перемещения по меню используется навигационная ручка. При нажатии ручки устройство переходит к настройке выбранного элемента.
- 3) Если после перехода в режим настройки в течении пяти секунд отсутствуют вво-

дние команды, устройство возвращается к стартовому экрану.

4) Если при настройке магнитофон параллельно воспроизводит звуковой файл, то в меню нельзя выбрать для настройки пункты FILE DELETE, OUTPUT MODE и VERSION.



5.1 Повторное воспроизведение файлов (REPEAT SET)

С помощью данного пункта меню можно настроить режим повторного воспроизведения звуковых файлов. При повороте навигационной ручки осуществляется переключение режимов повторного воспроизведения файлов REPEAT 1 > REPEAT FOLDER > REPEAT ALL > REPEAT NON. Подтверждение выбора осуществляется нажатием ручки.



1) REPEAT 1

Текущий файл воспроизводится повторно.

2) REPEAT FOLDER

Все файлы в текущей папке воспроизводятся последовательно, после воспроизведения последнего начинается воспроизведение первого.

3) REPEAT ALL

Все пользовательские звуковые файлы SD-карты воспроизводятся последовательно, после воспроизведения последнего начинается воспроизведение первого.

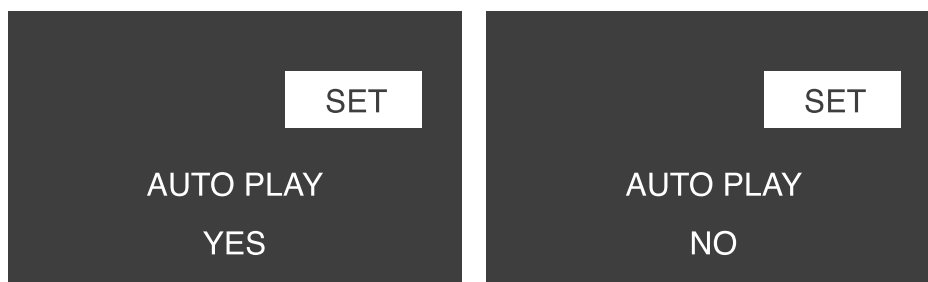
4) REPEAT NON

Повторное воспроизведение файлов не используется (исключение – режим автоматического воспроизведения).

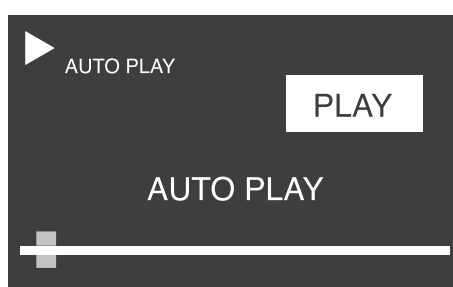
5.2 Режим автоматического воспроизведения (AUTO PLAY SET)

Если установлен данный режим, то при появлении напряжения на входе AC INPUT или DC INPUT автоматически начинается циклическое воспроизведение файла EMORG.mр3 из папки AUTOPLAY на SD-карте. При повороте навигационной ручки происходит настройка запуска автоматического сообщения, на дисплее при этом появляются соот-

ветствующие меню «YES» и «NO». Для подтверждения выбора нужно нажать на навигационную ручку.



Если функция активирована, то в верхней части дисплея появится надпись «AUTO PLAY».



Во время воспроизведения сообщения, запущенного с помощью функции AUTO PLAY, на передней панели цифрового магнитофона активна только кнопка STOP. Нажатие кнопки STOP прекращает трансляцию тревожного сообщения и отображает на экране основное меню.

Примечание: Если имя файла тревожного сообщения или имена и структура папок заданы некорректно, то воспроизведение в автоматическом режиме не запускается.

5.3. Установка скорости обмена данными для RS-232 (BUADRATE SET)

Изменение скорости обмена данными необходимо для корректного взаимодействия цифрового магнитофона с устройствами, подключаемыми по интерфейсу RS-232. Изменение скорости обмена данными проводится с помощью поворота навигационной ручки. Нажатие подтверждает выбранную скорость.



Скорость обмена данными выбирается в соответствии с устройством, подключаемым по интерфейсу RS-232:

ER-6116	9600 bps
PX-6216	9600 bps
PW-6242B	19200 BPS

5.4. Удаление файлов (FILE DELETE)

Через данный пункт меню настройки выполняется удаление файлов, расположенных

на USB или SD-карте.

1) Выбор файла осуществляется с помощью навигационной ручки. Выбрав файл, нужно нажать на ручку, после чего на дисплее отобразится окно подтверждения удаления файла.



2) Для подтверждения удаления файла нужно повернуть навигационную ручку до появления на дисплее надписи «YES» и нажать, для отмены удаления – до появления надписи «NO» и также нажать.

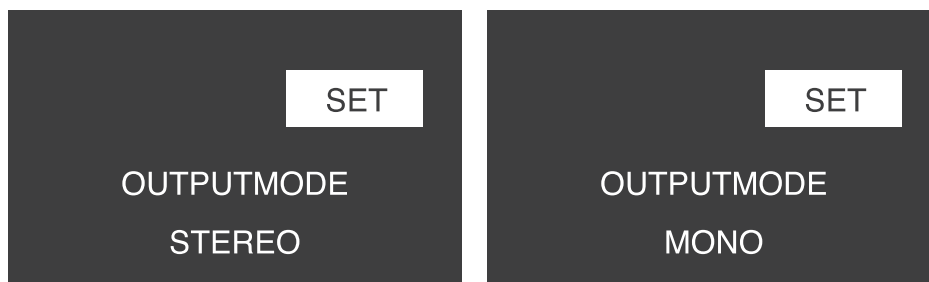
3) Если удаление файла произошло успешно, на дисплее кратковременно появляется надпись «Successfull».

4) Прервать процедуру удаления файла на любом этапе до окончательного подтверждения можно нажатием кнопки STOP.

5) Если все файлы на SD-карты будут удалены, то на дисплее появится надпись «NO FILE».

5.5. Установка режима воспроизведения аудиосигнала (OUTPUT MODE)

В цифровом магнитофоне PV-6232A предусмотрены режимы воспроизведения моно и стереофонический (MONO и STEREO). Выбор осуществляется поворотом навигационной ручки, подтверждение выбора – нажатием ручки.



5.6. Проверка версии прошивки (VERSION)

В данном окне отображается текущая версия прошивки микроконтроллера цифрового магнитофона.



6. Загрузка и скачивание MP3-файлов с помощью компьютера

Для обмена файлами с персональным компьютером используется порт USB тип B.

1) При подключении компьютера к PV-6232A с помощью USB-кабеля, входящего в комплектацию, компьютер автоматически определяет SD-карту, установленную на задней панели цифрового магнитофона. При этом в окне «Мой компьютер» появляется соответствующий съемный диск, а на дисплее цифрового магнитофона отображается «PC Connected».

2) При двойном нажатии левой кнопки мыши на изображении появившегося в окне съемного диска происходит переход к основному разделу SD-карты.

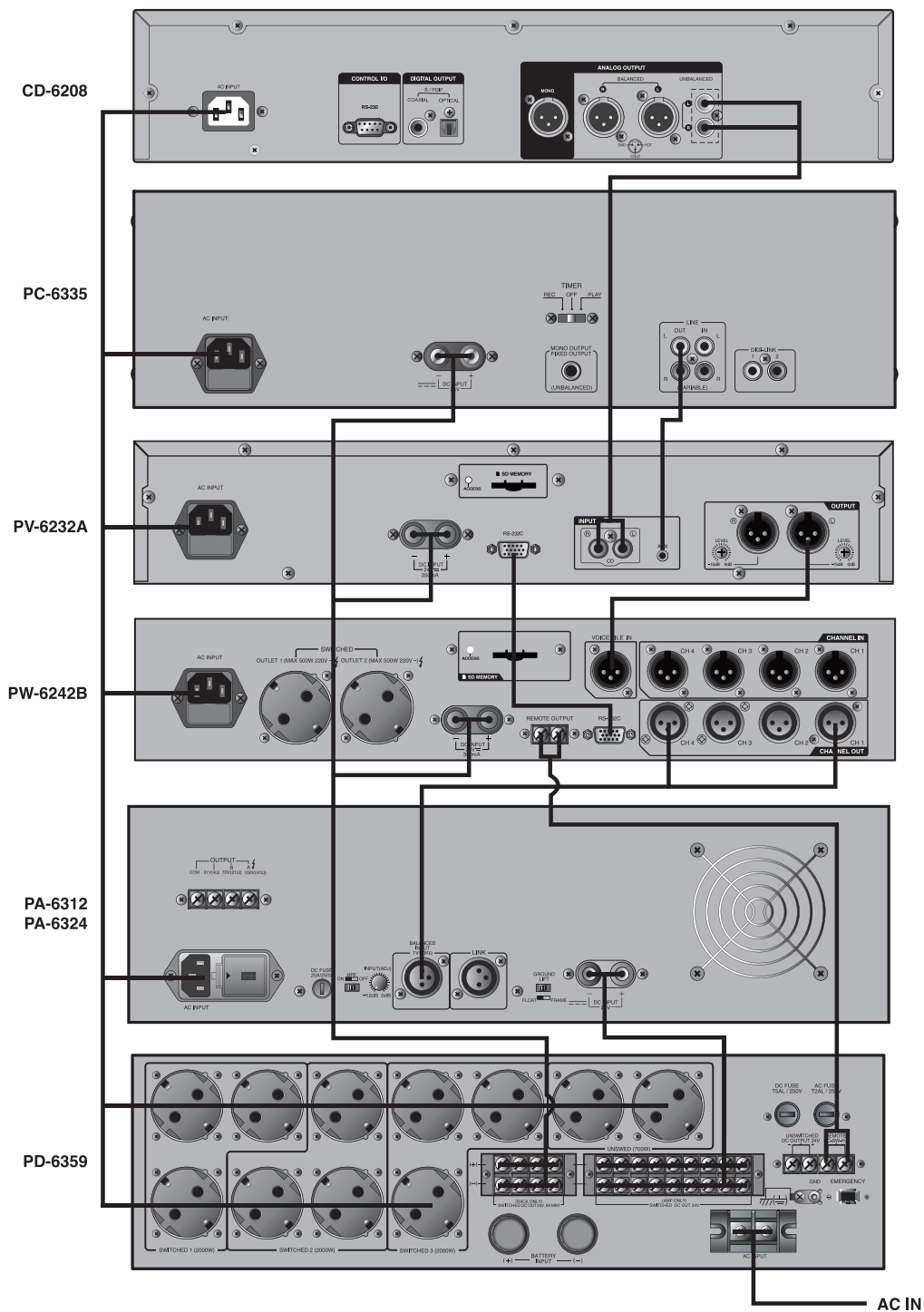
Внимание:

1) Подключение к компьютеру должно выполняться после полной загрузки цифрового магнитофона PV-6232A.

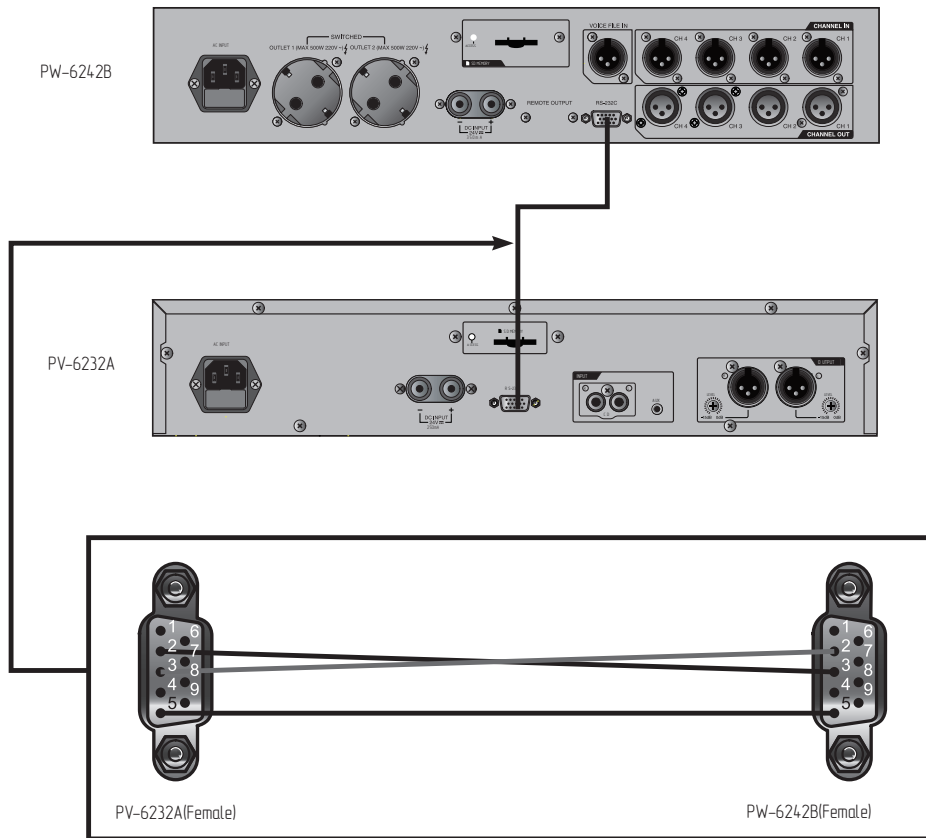
2) После подключения магнитофон становится неактивным и не реагирует на нажатие кнопок. Для продолжения работы магнитофона необходимо отключить компьютер.

3) Недопустимо подключать компьютер при воспроизведении цифровым магнитофоном звукового файла. Для подключения компьютера требуется сначала остановить воспроизведения.

Схема подключения

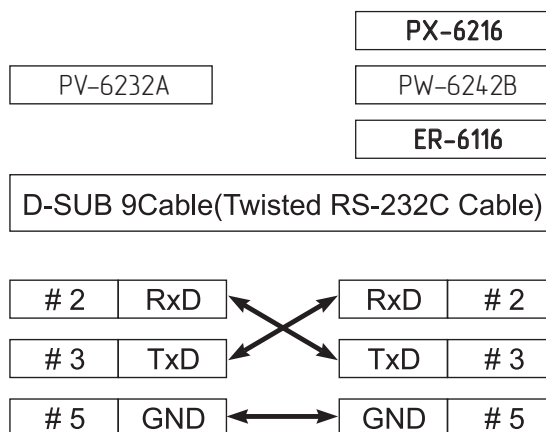


Подключение по интерфейсу RS-232

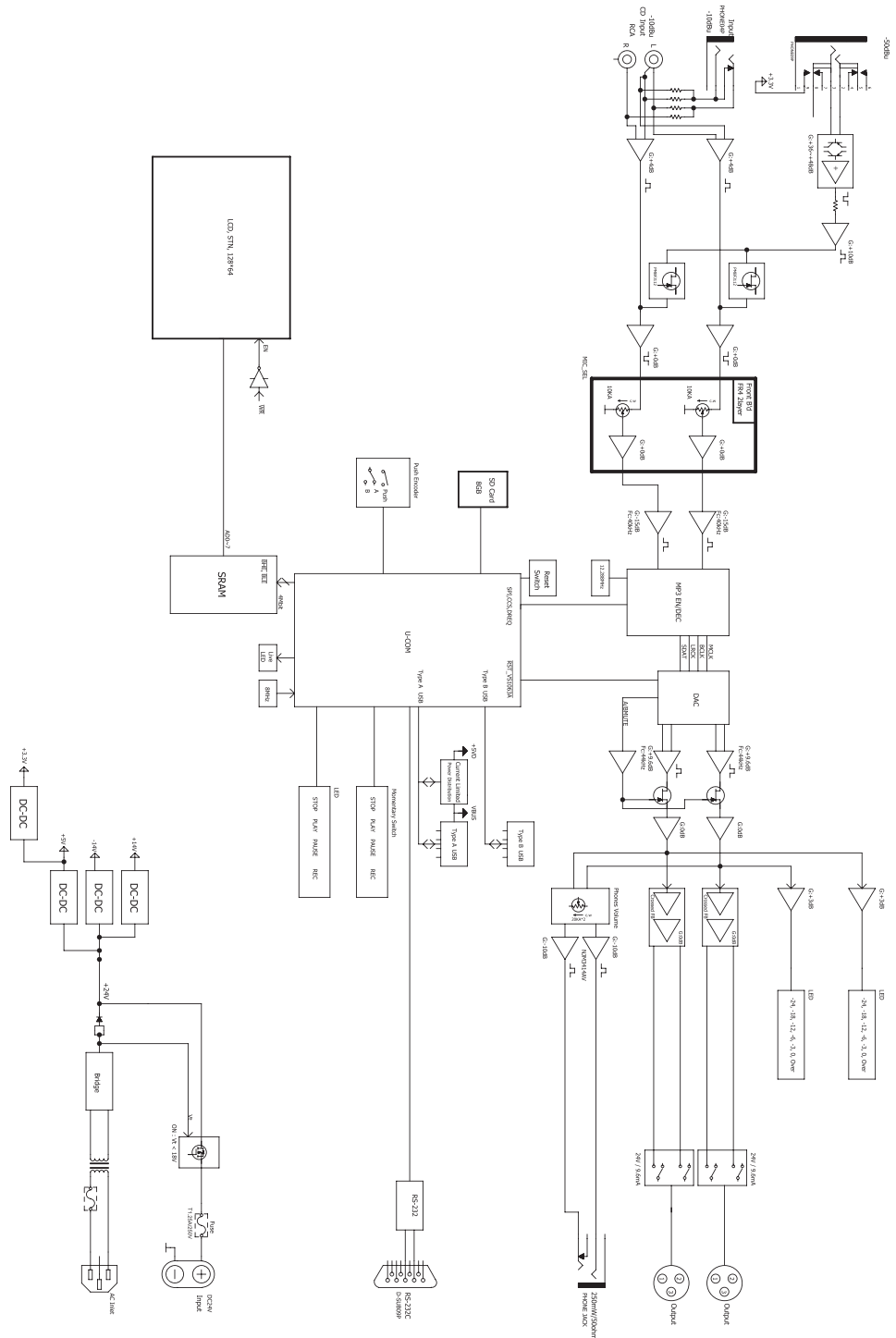


-RS-232C 핀 활동

Pin No.	Definition
1	NC
2	RxD
3	TxD
4	NC
5	GND
6	NC
7	NC
8	NC
9	NC



Блок-схема устройства



Технические характеристики

Наименование		Значение
Интерфейс управления		RS-232
Уровень вых. сигнала, дБ		0
Диапазон воспроизводимых частот (± 3 дБ), Гц	AUX IN	40...20000
	CD IN	40...20000
	MIC IN	40...200000
Вх. чувствительность/вх. сопротивление, дБ/кОм	AUX IN	-10/10
	CD IN	-10/10 (L+R)
	MIC IN	-50/2
Отношение сигнал/шум, дБ		более 100
Диапазон рабочих температур, °С		-10 ~ +40
Напряжение питания, В		
- основное (переменный ток, 50 Гц)		230
- резервное (постоянный ток)		24
Максимальная потребляемая мощность (230 В), Вт		15
Потребляемая мощность (24 В), Вт		
- максимальная		6
- в дежурном режиме		5,5

Массогабаритные характеристики

Наименование	Значение
Количество установочных мест, U (юнит)	2
Масса, кг	
- нетто	4,6
- в упаковке	5,94
Габаритные размеры (ШхВхГ), мм	
- оборудование	482×88×332
- упаковка	575×195×458

Производитель оставляет за собой право без уведомления изменять приведенные в настоящем руководстве технические характеристики.

Архангельск (8182)63-90-72
Астана (7172)727-132
Астрахань (8512)99-46-04
Барнаул (3852)73-04-60
Белгород (4722)40-23-64
Брянск (4832)59-03-52
Владивосток (423)249-28-31
Волгоград (844)278-03-48
Вологда (8172)26-41-59
Воронеж (473)204-51-73
Екатеринбург (343)384-55-89

Иваново (4932)77-34-06
Ижевск (3412)26-03-58
Иркутск (395)279-98-46
Казань (843)206-01-48
Калининград (4012)72-03-81
Калуга (4842)92-23-67
Кемерово (3842)65-04-62
Киров (8332)68-02-04
Краснодар (861)203-40-90
Красноярск (391)204-63-61
Курск (4712)77-13-04

Киргизия (996)312-96-26-47

Липецк (4742)52-20-81
Магнитогорск (3519)55-03-13
Москва (495)268-04-70
Мурманск (8152)59-64-93
Набережные Челны (8552)20-53-41
Нижний Новгород (831)429-08-12
Новокузнецк (3843)20-46-81
Новосибирск (383)227-86-73
Омск (3812)21-46-40
Орел (4862)44-53-42
Оренбург (3532)37-68-04

Казахстан (772)734-952-31

Пенза (8412)22-31-16
Пермь (342)205-81-47
Ростов-на-Дону (863)308-18-15
Рязань (4912)46-61-64
Самара (846)206-03-16
Санкт-Петербург (812)309-46-40
Саратов (845)249-38-78
Севастополь (8692)22-31-93
Симферополь (3652)67-13-56
Смоленск (4812)29-41-54
Сочи (862)225-72-31

Таджикистан (992)427-82-92-69

Ставрополь (8652)20-65-13
Сургут (3462)77-98-35
Тверь (4822)63-31-35
Томск (3822)98-41-53
Тула (4872)74-02-29
Тюмень (3452)66-21-18
Ульяновск (8422)24-23-59
Уфа (347)229-48-12
Хабаровск (4212)92-98-04
Челябинск (351)202-03-61
Череповец (8202)49-02-64
Ярославль (4852)69-52-93

Сайт: <http://interm.nt-rt.ru/>, **эл. почта:** imk@nt-rt.ru