

Архангельск (8182)63-90-72
Астана (7172)727-132
Астрахань (8512)99-46-04
Барнаул (3852)73-04-60
Белгород (4722)40-23-64
Брянск (4832)59-03-52
Владивосток (423)249-28-31
Волгоград (844)278-03-48
Вологда (8172)26-41-59
Воронеж (473)204-51-73
Екатеринбург (343)384-55-89

Иваново (4932)77-34-06
Ижевск (3412)26-03-58
Иркутск (395)279-98-46
Казань (843)206-01-48
Калининград (4012)72-03-81
Калуга (4842)92-23-67
Кемерово (3842)65-04-62
Киров (8332)68-02-04
Краснодар (861)203-40-90
Красноярск (391)204-63-61
Курск (4712)77-13-04

Киргизия (996)312-96-26-47

Липецк (4742)52-20-81
Магнитогорск (3519)55-03-13
Москва (495)268-04-70
Мурманск (8152)59-64-93
Набережные Челны (8552)20-53-41
Нижний Новгород (831)429-08-12
Новокузнецк (3843)20-46-81
Новосибирск (383)227-86-73
Омск (3812)21-46-40
Орел (4862)44-53-42
Оренбург (3532)37-68-04

Казахстан (772)734-952-31

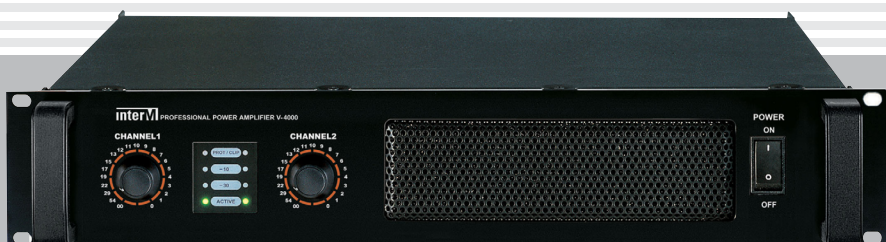
Пенза (8412)22-31-16
Пермь (342)205-81-47
Ростов-на-Дону (863)308-18-15
Рязань (4912)46-61-64
Самара (846)206-03-16
Санкт-Петербург (812)309-46-40
Саратов (845)249-38-78
Севастополь (8692)22-31-93
Симферополь (3652)67-13-56
Смоленск (4812)29-41-54
Сочи (862)225-72-31

Таджикистан (992)427-82-92-69

Ставрополь (8652)20-65-13
Сургут (3462)77-98-35
Тверь (4822)63-31-35
Томск (3822)98-41-53
Тула (4872)74-02-29
Тюмень (3452)66-21-18
Ульяновск (8422)24-23-59
Уфа (347)229-48-12
Хабаровск (4212)92-98-04
Челябинск (351)202-03-61
Череповец (8202)49-02-64
Ярославль (4852)69-52-93

Сайт: <http://interm.nt-rt.ru/>, эл. почта: imk@nt-rt.ru

Профессиональный усилитель V-2000



Содержание

Безопасность.....	3
Распаковка и установка.....	4
Комплектность	4
Назначение.....	5
Функциональные возможности	5
Передняя панель	6
Задняя панель.....	7
Описание	8
Схемы подключения	9
Подключение разъемов.....	11
Подключение акустических систем	12
Блок-схема устройства.....	13
Технические характеристики	14
Гарантия и сервисное обслуживание.....	16

Безопасность

	ВНИМАНИЕ! РИСК ПОРАЖЕНИЯ ЭЛЕКТРИЧЕСКИМ ТОКОМ	
<p>ВНИМАНИЕ!</p> <p>Этот знак предупреждает пользователя о наличии в изделии неизолированного опасного напряжения, достаточного для возникновения риска поражения электрическим током.</p>		
	<p>Этот знак предупреждает пользователя о наличии в изделии неизолированного опасного напряжения, достаточного для возникновения риска поражения электрическим током.</p>	
	<p>Этот знак предупреждает пользователя о важности соблюдения правил и условий эксплуатации, описанных в прилагаемом к изделию руководстве пользователя.</p>	

Распаковка и установка

Установка и обслуживание в работе изделия не вызовут у Вас затруднений. Для ознакомления со всеми функциональными возможностями, а также для правильной установки и подключения устройства внимательно прочитайте настоящее руководство пользователя.

Аккуратно распакуйте изделие, не выбрасывайте коробку и другие упаковочные материалы. Они могут понадобиться, если Вам потребуется транспортировать устройство или обратиться в службу сервиса.

Использование устройства в условиях высокого уровня температуры, запыленности, влажности или вибрации может привести к изменению его характеристик или снижению срока эксплуатации.

Для обеспечения надежной и долговременной работы изделия:

1. Внимательно прочитайте настоящее руководство пользователя.
2. Сохраните руководство пользователя.
3. Соблюдайте требования безопасности.
4. Выполняйте все инструкции настоящего руководства пользователя.
5. Не устанавливайте изделие около воды.
6. Протирайте изделие только сухой тряпкой или салфеткой.
7. Не закрывайте вентиляционные отверстия устройства.
8. Не устанавливайте изделие возле источников тепла.
9. Обязательно заземляйте корпус изделия, если иное не оговорено производителем.
10. Оберегайте от механического повреждения силовую кабель, а также разъемы и розетки для подключения устройства к сети питания.
11. Используйте совместно с изделием только рекомендованные производителем аксессуары и приспособления.
12. Отключайте изделие от сети питания, если оно не используется в течение длительного периода.
13. Для технического обслуживания и ремонта обращайтесь только в сервисные центры представителей производителя. Сервисное обслуживание требуется в случаях неисправности, механического повреждения изделия или силового кабеля, попадания внутрь жидкости или посторонних металлических предметов.

Комплектность

1. Усилитель.
2. Шнур питания.
3. Руководство пользователя и крепления для установки в 19" шкаф.

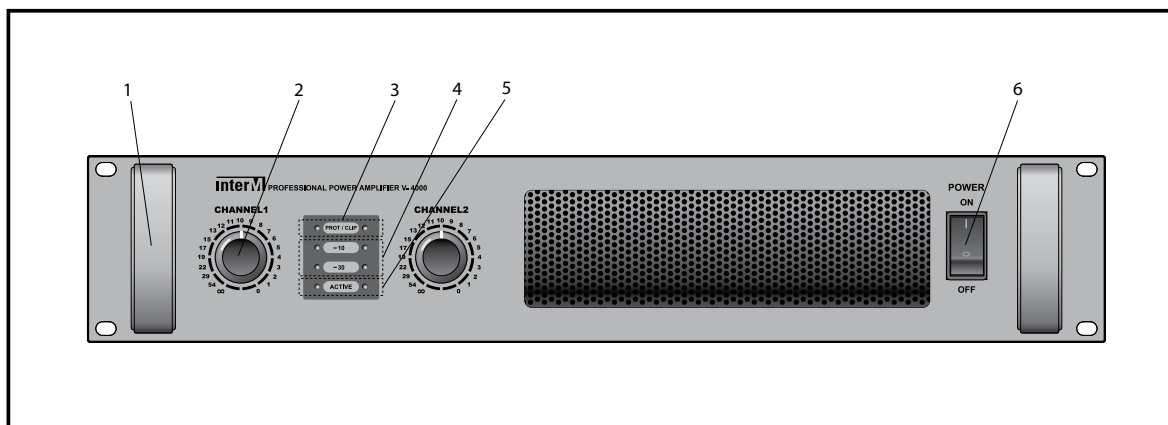
Назначение

Усилитель V-1000 (V-2000, V-3000, V-4000) предназначен для высококачественного усиления стерео- и монофонических сигналов в составе профессиональной звуковой системы.

Функциональные возможности

- **Два мощных независимых канала усиления**
Усилитель состоит из двух отдельных каналов, имеющих независимые регулировки уровня сигнала.
- **Большой динамический диапазон**
Малые нелинейные искажения во всем амплитудном диапазоне усиливаемого сигнала и низкий уровень собственных шумов обеспечивают широкий динамический диапазон усилителя.
- **Индикация режимов работы**
Система индикации обеспечивает визуальный контроль функционирования каждого канала усиления.
- **Удвоенная выходная мощность в мостовом режиме**
При мостовом включении каналов усилитель работает в монофоническом режиме с максимальной выходной мощностью на одну нагрузку.
- **Плоская АЧХ в широком диапазоне частот**
Амплитудно-частотная характеристика усилителя отличается высокой равномерностью в диапазоне от инфразвуковых до ультразвуковых частот.
- **Компактные размеры**
Конструкция усилителя предусматривает размещение в 19" стойке и занимает по высоте 2U.

Передняя панель



1. Ручки для перемещения и установки

2. Регуляторы уровня входного сигнала

Два плавных регулятора для увеличения или уменьшения громкости звука. В стереорежиме и параллельном режиме каждый регулятор отвечает за свой канал. В мостовом режиме регулировка звука производится только регулятором первого канала.

3. Индикатор PROTECTION/CLIP

Указывает на превышение максимального уровня входного сигнала. При активации индикатора уменьшите громкость на усилителе или на источнике сигнала, проверьте, правильно ли подключены громкоговорители, хорошо ли вентилируется рабочее место усилителя. При нормальных условиях работы допускается редкое мигание индикатора.

4. Индикаторы выходного сигнала

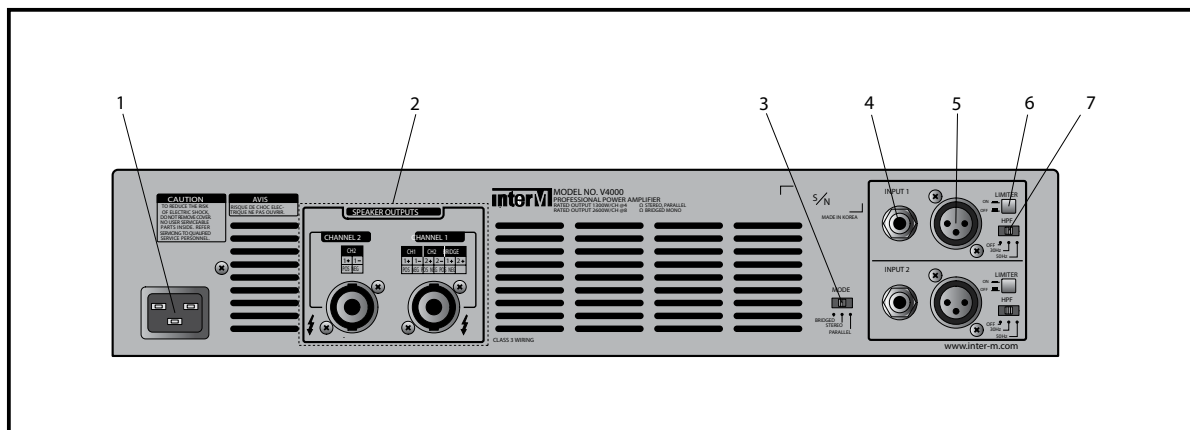
Указывают на уровень (громкость) выходного сигнала (только на моделях V-1000/V-2000).

5. Индикатор питания усилителя

6. Тумблер питания

На моделях V-3000/V-4000 тумблер питания объединен с автоматическим выключателем тока. На моделях V-1000/V-2000 автоматический выключатель тока расположен на задней панели прибора.

Задняя панель



1. Разъем для сетевого кабеля

2. Панель выходных разъемов первого и второго каналов

Разъемы Speakon для подключения акустических систем. В различных режимах работы усилителя акустические системы подключаются разными способами. Перед тем как приступить к работе прочтите раздел «Подключение акустических систем» настоящего руководства пользователя.

3. Переключатель режимов

С его помощью осуществляется переключение следующих режимов работы усилителя: мостового, параллельного или стереорежима. В стереорежиме задействованы два входа и два выхода усилителя, которые образуют два отдельно работающих канала. В параллельном режиме задействован один вход и два выхода усилителя, также работают два канала. При мостовом режиме работает один вход, а два выхода усилителя объединяются в один (см. схему подключения). При работе двух каналов номинальная мощность усилителя делится между ними, мостовой режим используется для передачи полной мощности на акустическую систему.

4. Балансные входы Jack 6,35 первого и второго каналов

С помощью данных входов осуществляется подключение источников акустического сигнала линейного уровня.

5. Балансные входы XLR первого и второго каналов

С помощью данных входов осуществляется подключение источников акустического сигнала линейного уровня (запараллелены со входами Jack 6,35).

6. Выключатель CLIP-контроллера (только для V-3000/V-4000)

CLIP-контроллер ослабляет уровень выходного сигнала в случае превышения допустимого значения, тем самым защищая усилитель и акустические системы от перегрузки. Рекомендуется держать контроллер во включенном состоянии.

7. Переключатель фильтров высоких частот (только для V-3000/V-4000)

При нахождении данного переключателя в положении 30 Гц или 50 Гц встроенные фильтры верхних частот ограничивают диапазон входного сигнала нижней частотой 30 Гц или 50 Гц соответственно. Данная функция используется для защиты акустических систем от перегрузки.

Описание

Профессиональный двухканальный усилитель V-1000 (V-2000, V-3000, V-4000) предназначен для высококачественного и мощного усиления низкочастотных сигналов. Каждый канал в усилителе имеет независимый линейный вход и регулятор громкости, выведенный на переднюю панель, что позволяет легко реализовать стереосистему с высокой выходной мощностью.

Для увеличения общей мощности системы предусмотрена возможность объединения каналов в мостовом режиме монофонического усиления или переключения каналов в параллельный режим работы. Выбор режима работы усилителя производится переключателем, расположенным на задней панели.

Выходные каскады, работающие в классах АВ (V-1000, V-2000) и Н с двухступенчатым усилением (V-3000, V-4000), определяют малые нелинейные искажения и высокий КПД, а принудительное воздушное охлаждение с низким коэффициентом шума обеспечивает рабочий температурный режим усилителя.

Усилитель V-серии обладает практически плоской амплитудно-частотной характеристикой во всем слышимом человеком диапазоне частот. В диапазоне 20—20000 Гц неравномерность АЧХ составляет менее 0,3 дБ. В сочетании с коэффициентом нелинейных искажений, не превышающим 0,05 %, и динамическим диапазоном, достигающим более 105 дБ, это гарантирует исключительно качественное усиление сигнала от любого источника звука.

Высокий демпинг-фактор усилителя позволяет обеспечить высококачественное воспроизведение сигнала акустическими системами с существенной реактивной составляющей в импедансе. Достигнутый уровень демпинг-фактора способствует высокой достоверности передачи басов музыкальных инструментов.

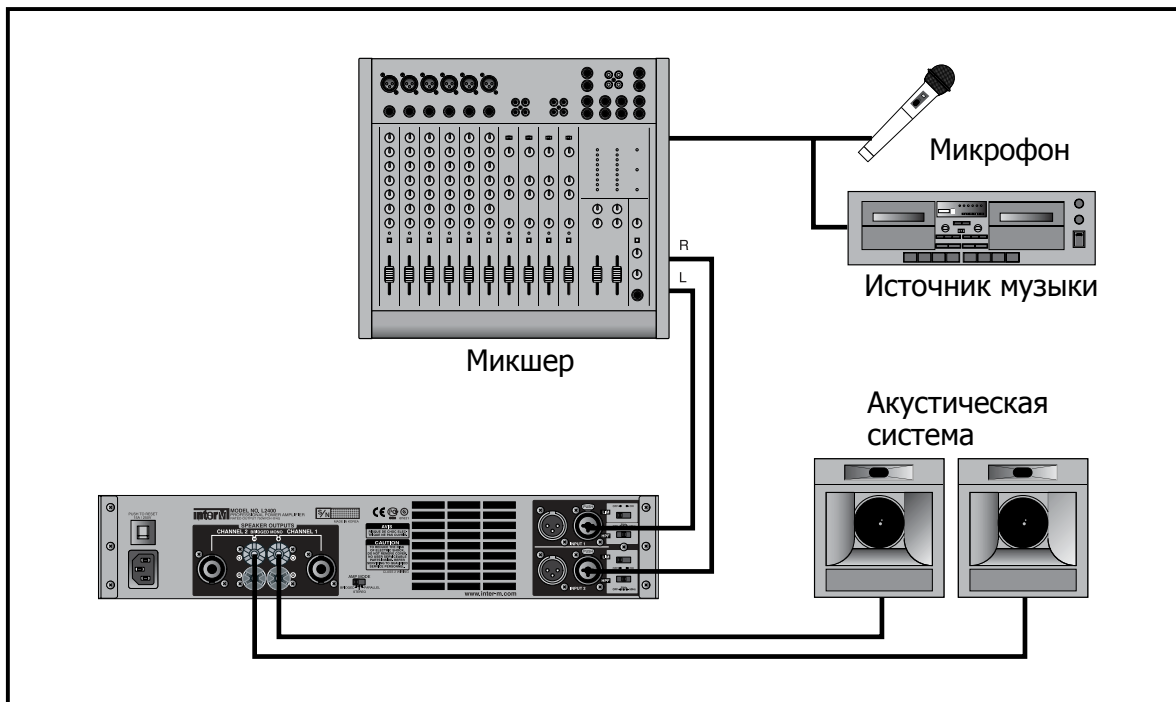
Усилитель обладает развитой системой защиты выходных каскадов от перенапряжения, короткого замыкания, перегрева и предохраняет акустическую систему от постоянного напряжения и броска тока при включении питания. Для этой же цели в усилителе V-3000 (V-4000) предусмотрено включение высокочастотного фильтра и устройства клиппирования сигналов.

Для подключения источников сигнала линейного уровня усилитель имеет балансные входы с параллельно соединёнными разъёмами типа XLR и 6,35-миллиметровый TRS. Акустическая нагрузка подсоединяется к выходным разъёмам Speakon.

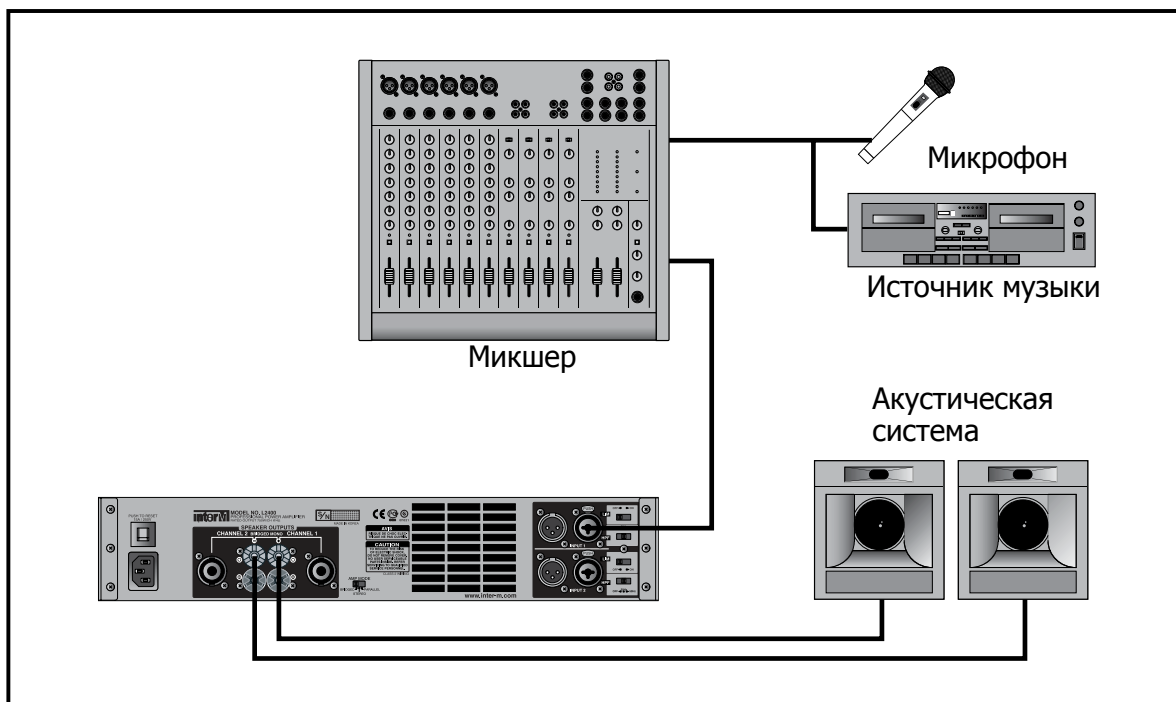
Обеспечивая выходную мощность сигнала до нескольких тысяч Ватт, усилитель, вместе с тем, имеет весьма малые размеры и вес, что в немалой степени обусловлено применением вместо традиционной трансформаторной схемы импульсного источника питания. Конструкция усилителя оптимальна для совместной эксплуатации с другим стоечным многоканальным оборудованием.

Схемы подключения

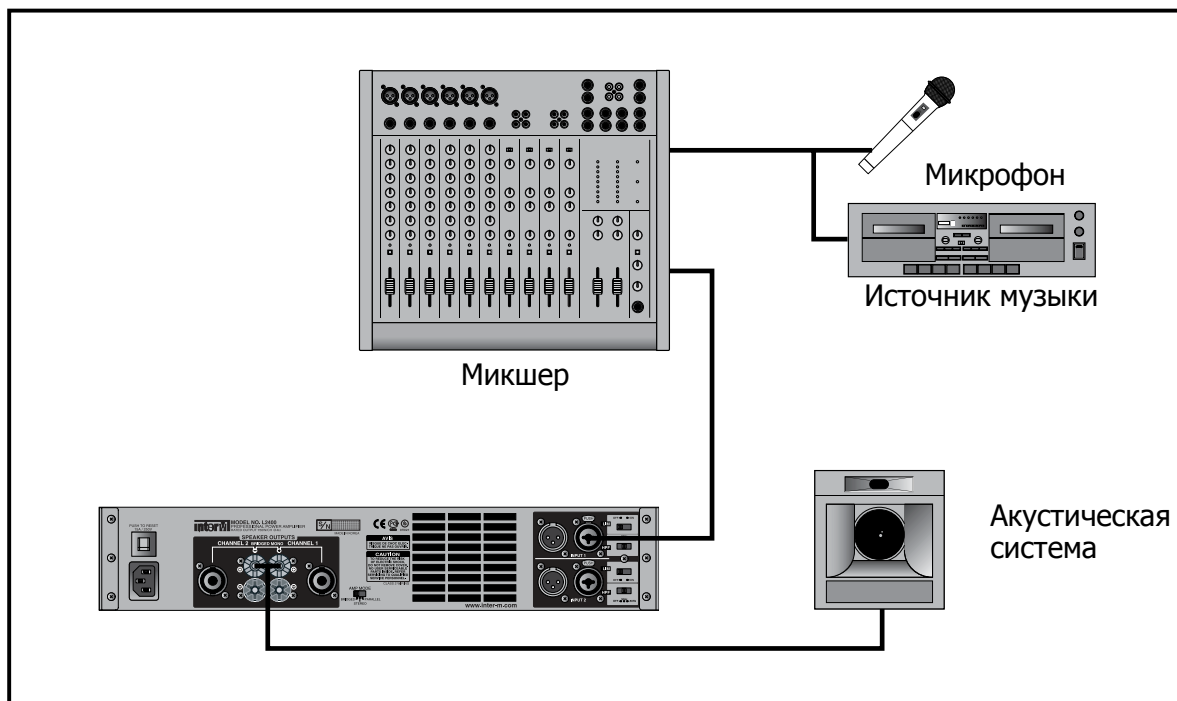
Использованы примеры для усилителя L-серии, аналогичные для усилителя V-серии
Стереорежим



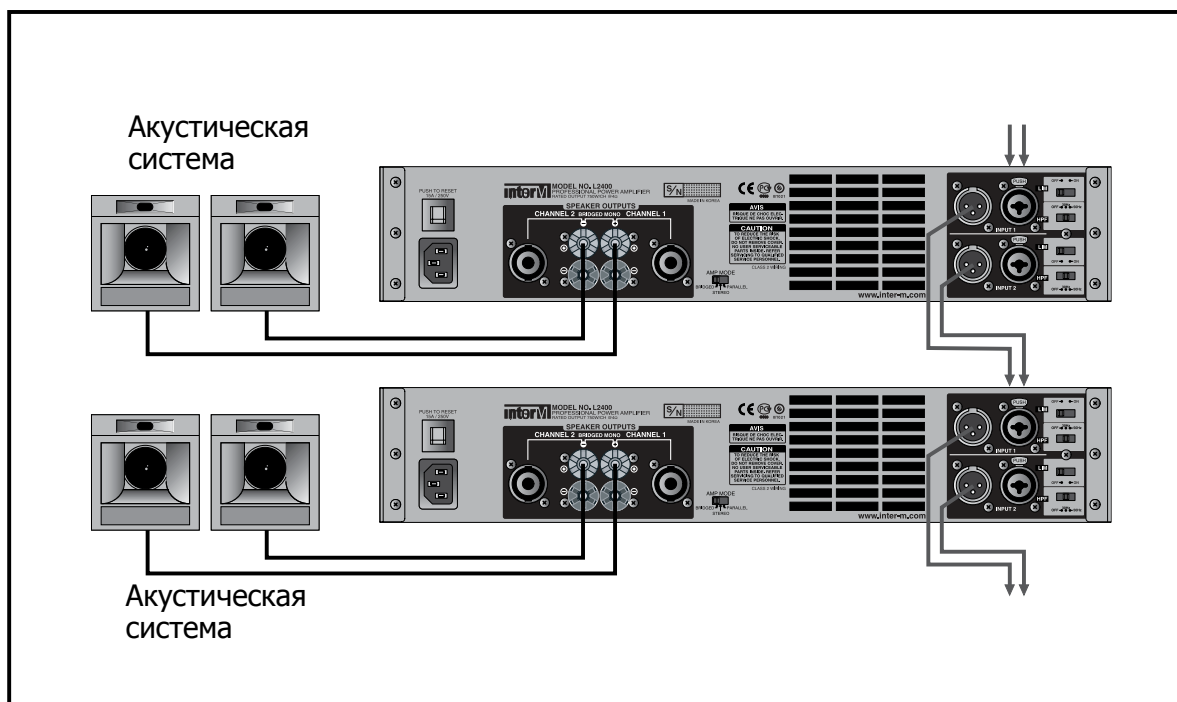
Параллельный режим



Мостовой режим



Каскадное включение нескольких усилителей для всех режимов



Подключение разъемов

Подключение оборудования Inter-M производится в соответствии со стандартами профессионального звукового оборудования, принятыми во всем мире.

Распиновка балансных разъемов XLR:

Вывод 1 — общий GROUND

Вывод 2 — аудиосигнал HOT

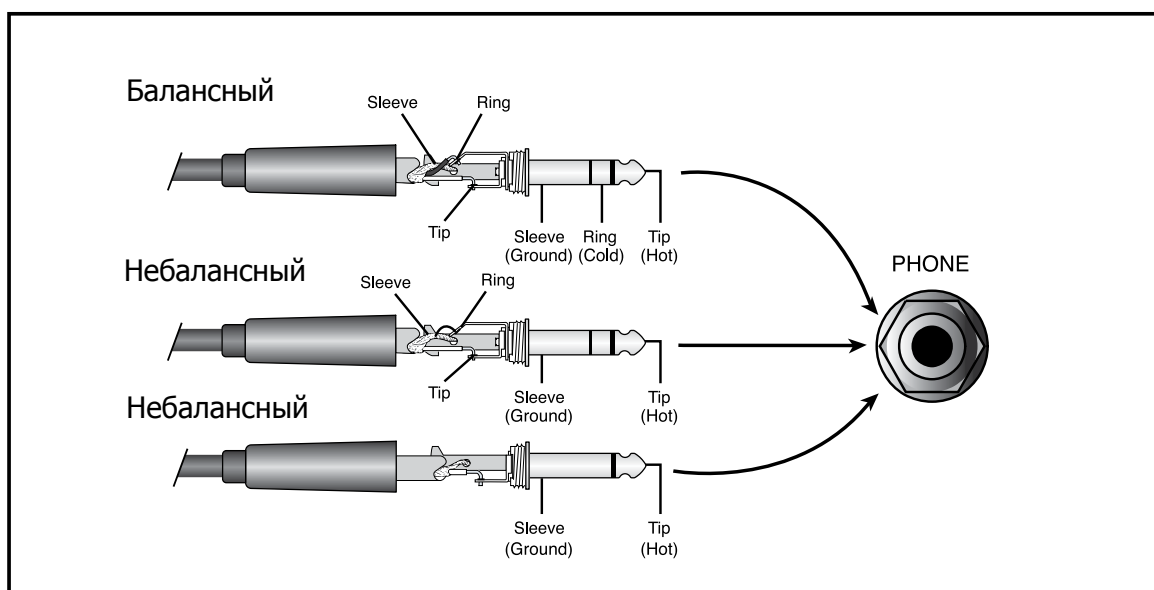
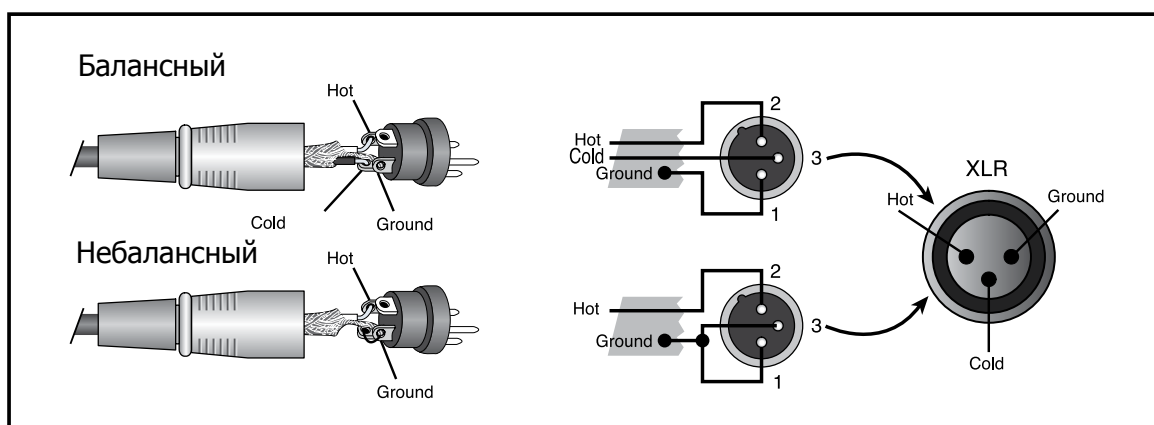
Вывод 3 — аудиосигнал COLD

Распиновка балансных разъемов Jack 6,35:

Tip — аудиосигнал HOT

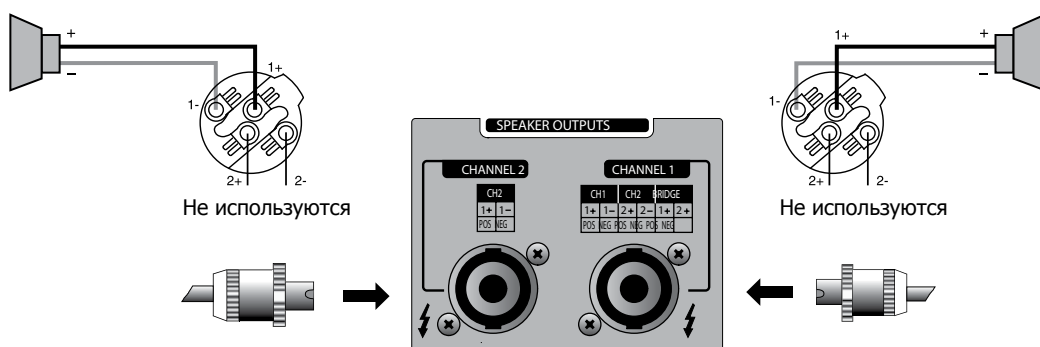
Ring — аудиосигнал COLD

Sleeve — общий GROUND

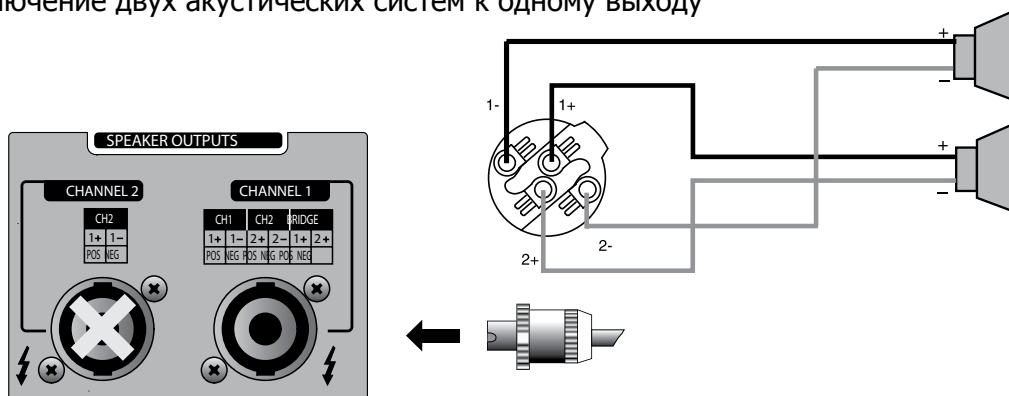


Подключение акустических систем

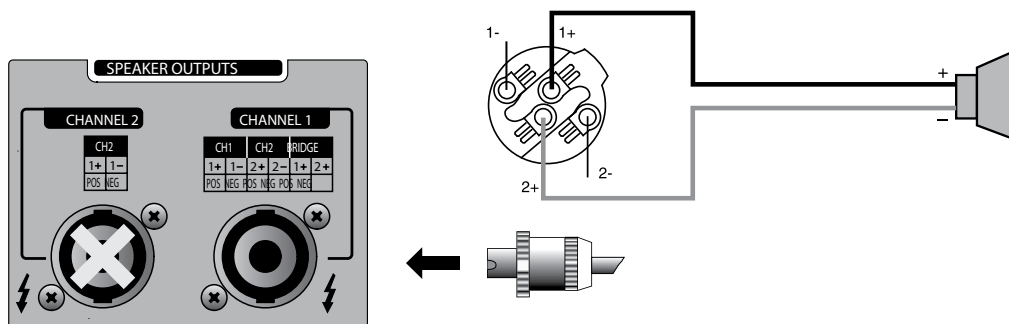
Подключение акустических систем с использованием двух выходов



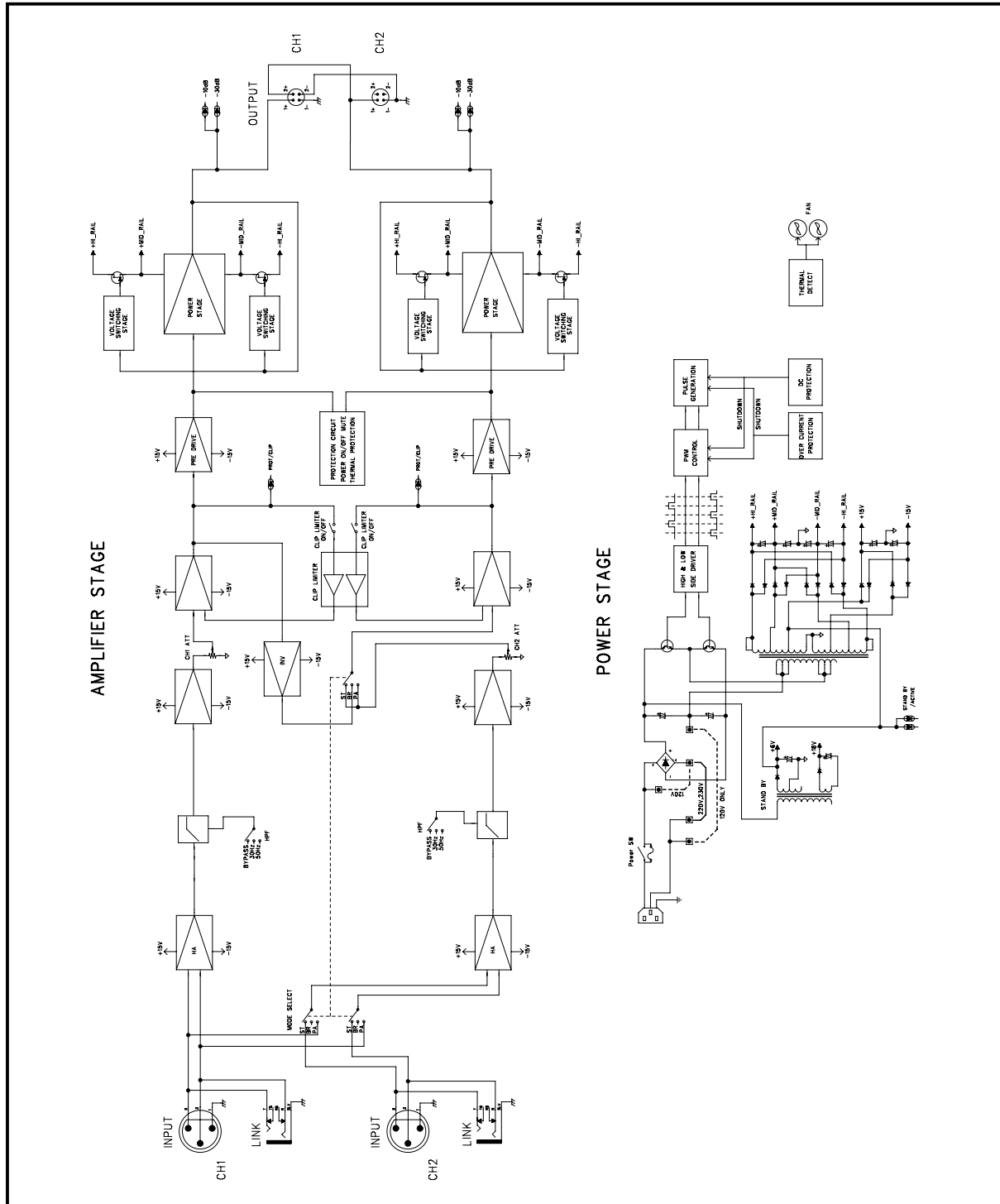
Подключение двух акустических систем к одному выходу



Подключение акустической системы в мостовом режиме



Блок-схема устройства



Технические характеристики

Модель	V-1000	V-2000	V-3000	V-4000
Выходная мощность усилителя (при $F_{\text{сигнала}}=1$ кГц):				
Сtereo $R_n=8\Omega$ при 0,1% THD	170	280	500	700
$R_n=4\Omega$ при 0,1% THD	300	500	900	1200
$R_n=2\Omega$ при 0,5% THD	550	850	1500	1900
Мостовой $R_n=8\Omega$ при 0,1% THD	650	1000	1800	2400
$R_n=4\Omega$ при 0,5% THD	1100	1700	3000	3800
Диапазон воспроизводимых частот и нелинейность АЧХ при $R_n=8\Omega$ и $P=1$ Вт	20 Гц—20 кГц: -0,3 дБ 10 Гц—83 кГц: -3 дБ		20 Гц—20 кГц: -0,2 дБ 10 Гц—100 кГц: -3 дБ	
Коэффициент нелинейных искажений	$\leq 0,05\%$			
Ослабление перекрестных помех при $R_n=8\Omega$, $F_{\text{сигнала}}=1$ кГц	≤ 70 дБ			
Собственный шум усилителя	≤ 75 дБ		≤ 73 дБ	
Отношение сигнал/шум	107 дБ	109 дБ	105 дБ	106 дБ
Чувствительность входов при номинальной мощности, $R_n=4\Omega$	1 В	1,3 В	0,95 В	1,05 В
Коэффициент демпфирования, $R_n=8\Omega$, $F_{\text{сигнала}}=100$ Гц	≥ 380	≥ 450	≥ 400	≥ 400
Коэффициент усиления по напряжению	31 дБ		36,8 дБ	
Класс усилителя	AB	AB	H	H
Входное сопротивление	12 к Ω			
ФНЧ (30 и 50 Гц)	—		12 дБ/окт	

Продолжение таблицы на странице 15.

Профессиональный усилитель

Светодиоды-индикаторы	Active, Clip/Prot	Active, Signal, Clip/Prot		
Защитные режимы	Автоматический выключатель тока, защита от перегрузки по току и температурной перегрузки			
Скорости вращения вентилятора	Низкая — Варьируемая — Высокая			
Напряжение питания	220—240 В, 50/60 Гц			
Потребляемый ток при 220—240 В и $1/8P_{ном}$, R_n обоих каналов 4Ω	3 А	4 А	6 А	7 А
Диапазон рабочих температур и влажности	-10°C ~ +40°C, 0% ~ 90% влажности			
Масса	10,4 кг	10,5 кг	11,66 кг	11,88 кг
Габариты (ШхВхГ)	482x88x446 мм			
Установочная глубина	402 мм			
Разъемы (по одному на канал)	Входные: XLR мама Выходные: 4-контактный Speakon		Входные: XLR мама, Jack 6,35 Выходные: 4-контактный Speakon	

Производитель оставляет за собой право без уведомления изменять приведенные в настоящем руководстве технические характеристики.

Архангельск (8182)63-90-72
Астана (7172)727-132
Астрахань (8512)99-46-04
Барнаул (3852)73-04-60
Белгород (4722)40-23-64
Брянск (4832)59-03-52
Владивосток (423)249-28-31
Волгоград (844)278-03-48
Вологда (8172)26-41-59
Воронеж (473)204-51-73
Екатеринбург (343)384-55-89

Иваново (4932)77-34-06
Ижевск (3412)26-03-58
Иркутск (395)279-98-46
Казань (843)206-01-48
Калининград (4012)72-03-81
Калуга (4842)92-23-67
Кемерово (3842)65-04-62
Киров (8332)68-02-04
Краснодар (861)203-40-90
Красноярск (391)204-63-61
Курск (4712)77-13-04

Киргизия (996)312-96-26-47

Липецк (4742)52-20-81
Магнитогорск (3519)55-03-13
Москва (495)268-04-70
Мурманск (8152)59-64-93
Набережные Челны (8552)20-53-41
Нижний Новгород (831)429-08-12
Новокузнецк (3843)20-46-81
Новосибирск (383)227-86-73
Омск (3812)21-46-40
Орел (4862)44-53-42
Оренбург (3532)37-68-04

Казахстан (772)734-952-31

Пенза (8412)22-31-16
Пермь (342)205-81-47
Ростов-на-Дону (863)308-18-15
Рязань (4912)46-61-64
Самара (846)206-03-16
Санкт-Петербург (812)309-46-40
Саратов (845)249-38-78
Севастополь (8692)22-31-93
Симферополь (3652)67-13-56
Смоленск (4812)29-41-54
Сочи (862)225-72-31

Таджикистан (992)427-82-92-69

Ставрополь (8652)20-65-13
Сургут (3462)77-98-35
Тверь (4822)63-31-35
Томск (3822)98-41-53
Тула (4872)74-02-29
Тюмень (3452)66-21-18
Ульяновск (8422)24-23-59
Уфа (347)229-48-12
Хабаровск (4212)92-98-04
Челябинск (351)202-03-61
Череповец (8202)49-02-64
Ярославль (4852)69-52-93

Сайт: <http://interm.nt-rt.ru/>, эл. почта: imk@nt-rt.ru